

ТРИАНГУЛЯЦИОННЫЕ ЛАЗЕРНЫЕ ДАТЧИКИ СЕРИЯ LD1.2A

Руководство по эксплуатации

Версия 0.1

Пермь 2023 г.

ОСОБЕННОСТИ ДАТЧИКА:

- Максимальная частота измерения:
 - 25кГц (до 60кГц с уменьшением диапазона измерения)
 - 48кГц (до 60кГц с уменьшением диапазона измерения)
- Цифровые интерфейсы:
 - Ethernet 100Мбит/с
 - USB 10Мбит/с (Виртуальный COM порт)
 - RS485 (до 10.5Мбит/с)
- Протоколы обмена: ModBus RTU, ModBus TCP/IP;
- Программируемый аналоговый выход:
 - 0..5ма (нагрузка \leq 2800Ом)
 - 0..10ма (нагрузка \leq 1400Ом)
 - 0..20ма (нагрузка \leq 700Ом)
 - 4..20ма (нагрузка \leq 700Ом)
- 2-а программируемых дискретных выхода;
- 4-е программируемых гальванически развязанных дискретных входа;
- Возможность подключения сигналов позиционирования до 2-х осей: X,Y;
- Возможность работы в качестве 3D сканера при установке на ЧПУ станок;
- Внутренний буфер для хранения до 40000 измерений;
- Режимы буферизации данных:
 - По времени
 - По синхронизирующему сигналу
 - Относительная буферизация по сигналам STEP/DIR или энкодера A/B
 - Абсолютная буферизация (с записью позиции до 2-х осей) по сигналам STEP/DIR и/или энкодера A/B
- Класс защиты IP60 или IP65;
- Основное напряжение питания 7В-30В;
- Напряжение питания от USB 3,5В-5,5В;
- Энергопотребление 2Вт;

СОДЕРЖАНИЕ

1	ВВЕДЕНИЕ.....	4
2	МЕРЫ ПРЕДОСТОРОЖНОСТИ	4
3	НАЗНАЧЕНИЕ.....	4
4	ОСНОВНОЙ МОДЕЛЬНЫЙ РЯД.....	6
5	ГАБАРИТНЫЕ И УСТАНОВОЧНЫЕ РАЗМЕРЫ.....	7
6	ИНФОРМАЦИЯ ДЛЯ ЗАКАЗА	8
7	КОМПЛЕКТ ПОСТАВКИ	8
8	ПОДКЛЮЧЕНИЕ	9
9	ПОДГОТОВКА К ИСПОЛЬЗОВАНИЮ.....	10
10	ОПИСАНИЕ ЦИФРОВЫХ ИНТЕРФЕЙСОВ И ПРОТОКОЛА ОБМЕНА	11
10.1	Описание работы с протоколом ModBus.....	11
11	ДЕТАЛЬНОЕ ОПИСАНИЕ ПАРАМЕТРОВ ДАТЧИКА	15
11.1	Основные параметры для чтения (HR0-HR14).....	15
11.2	Параметры управления и настройки (HR15-HR23)	15
11.3	Параметры настройки режимов буферизации и дискретных входов DI (HR25-HR27)	16
11.4	Параметры настройки аналогового выхода (HR29-HR31)	17
11.5	Параметры настройки дискретных выходов (HR32-HR41).....	17
11.6	Параметры настройки связи (HR42-HR60).....	20
11.7	Настройка RS485 (HR46-HR48)	20
11.8	Настройка Ethernet (HR50-HR60).....	20
11.9	Контроль температуры (HR71-HR72)	21
12	ОПИСАНИЕ РЕЖИМОВ БУФЕРИЗАЦИИ	21
12.1	Относительная буферизация по времени (HR25=0)	22
12.2	Относительная буферизация по входу синхронизации SYNC (HR25=1)	23
12.3	Относительная буферизация по сигналам STEP/DIR (HR25=2).....	24
12.4	Относительная буферизация по энкодеру A/B QEP (HR25=3)	25
12.5	Абсолютная буферизация 1 ось: STEP/DIR (HR25=4)	26
12.6	Абсолютная буферизация 1 ось: A/B QEP (HR25=5).....	27
12.7	Абсолютная буферизация 2-е оси: STEP/DIR & STEP/DIR (HR25=6).....	27
12.8	Абсолютная буферизация 2-е оси: STEP/DIR & A/B QEP (HR25=7).....	27
12.9	Абсолютная буферизация 2-е оси: A/B QEP & STEP/DIR (HR25=8).....	27
12.10	Абсолютная буферизация 2-е оси: A/B QEP & A/B QEP (HR25=9).....	28
13	ОПИСАНИЕ ПРОГРАММЫ ОПРОСА И КОНФИГУРИРОВАНИЯ.....	28
13.1	Описание основных элементов программы.....	28
13.2	Описание функции 3D сканирование	31
13.3	Краткое описание работы плагинов	34
14	БИБЛИОТЕКА SDK И ПРИМЕРЫ ИСХОДНОГО КОДА ДЛЯ РАБОТЫ С ДАТЧИКОМ.....	35
15	ТЕХНИЧЕСКОЕ ОБСЛУЖИВАНИЕ И РЕМОНТ	35
16	ХРАНЕНИЕ И ТРАНСПОРТИРОВАНИЕ	35
17	ПРИЛОЖЕНИЯ.....	36
17.1	Наглядная схема подключения питания	36
17.2	Наглядная схема подключения USB	37
17.3	Наглядная схема подключения Ethernet	38

1 ВВЕДЕНИЕ

Настоящее «Руководство по эксплуатации» (РЭ) предназначено для ознакомления с техническими данными, устройством, работой и правилами эксплуатации триангуляционных лазерных датчиков, серии LD1.2A (далее датчик).

Перед началом монтажа датчика необходимо ознакомиться с настоящим РЭ. Соблюдение правил эксплуатации, изложенных в настоящем РЭ, гарантирует безотказную работу датчика в течение всего срока службы.

Предприятие-изготовитель оставляет за собой право производить схемные и конструктивные изменения, которые не отражаются в эксплуатационной документации и не ухудшают технические характеристики изделия.

2 МЕРЫ ПРЕДОСТОРОЖНОСТИ



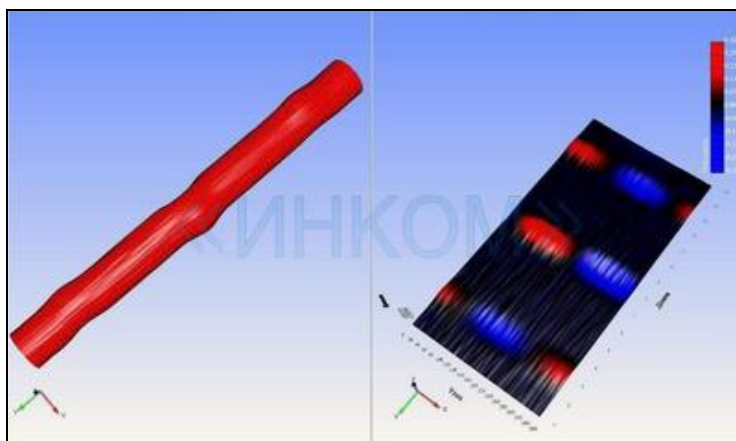
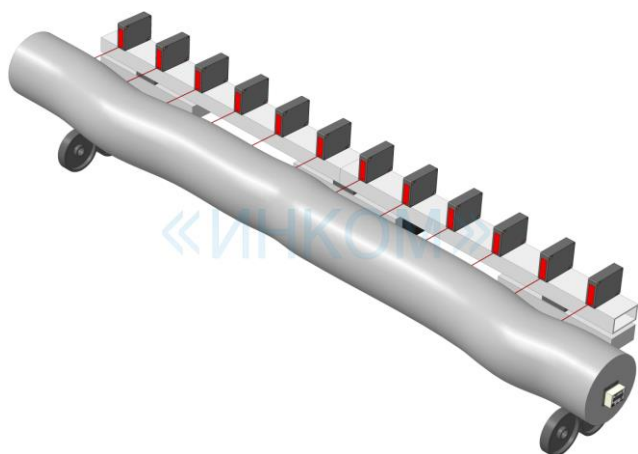
При работе с датчиком необходимо соблюдать следующие меры предосторожности:

- ✓ не направляйте лазерный луч в глаза;
- ✓ при работе с датчиком используйте защитные очки;
- ✓ избегайте прямого или отраженного лазерного излучения в глаза;
- ✓ при подключении/отключении разъема, питание датчика должно быть отключено;

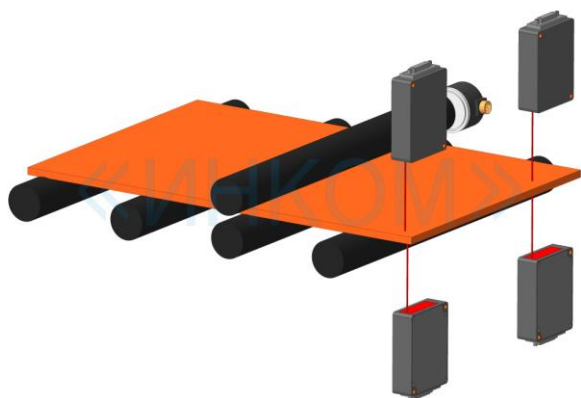
3 НАЗНАЧЕНИЕ

Лазерные триангуляционные датчики, серии LD1.2A предназначены для использования в системах автоматизации и бесконтактного измерения различных геометрических параметров: толщина, прямолинейность, внутренний и внешний диаметры, сканирования профиля изделий сложной формы, определения положения объектов. На базе датчиков могут быть построены системы автоматического управления различными процессами (следящие системы управления, правка изделий, прокат листовых материалов и др.) Помимо этого датчик имеет возможность подключения позиционирующих сигналов от станков для реализации 3D сканирующих систем.

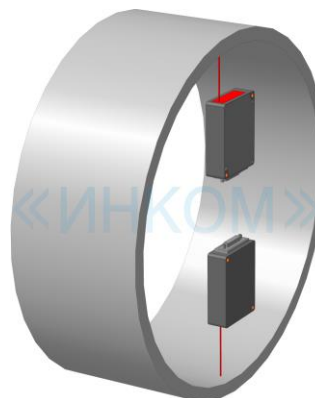
Примеры использования:



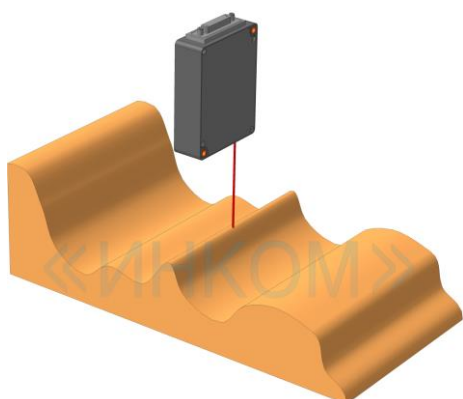
Система измерения прямолинейности



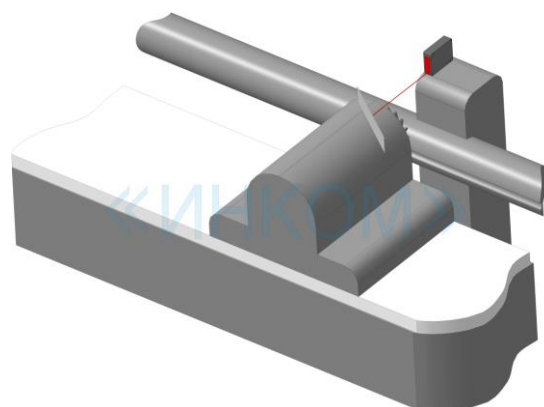
Система измерения толщины листовых изделий



Контроль внутренней поверхности, измерение диаметра



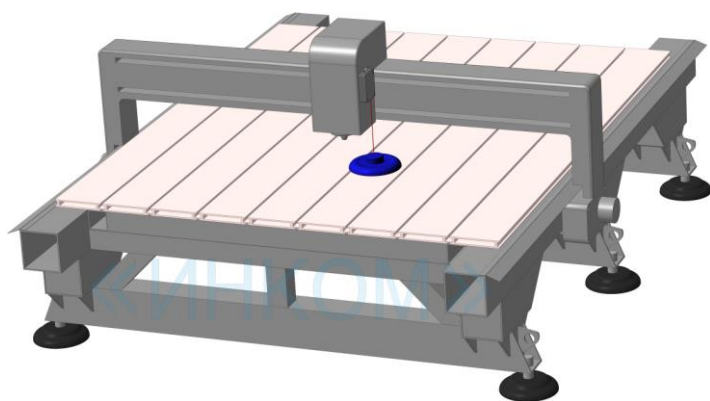
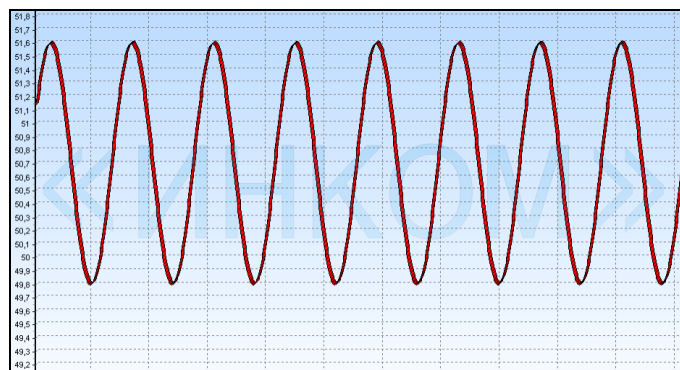
Измерение профиля



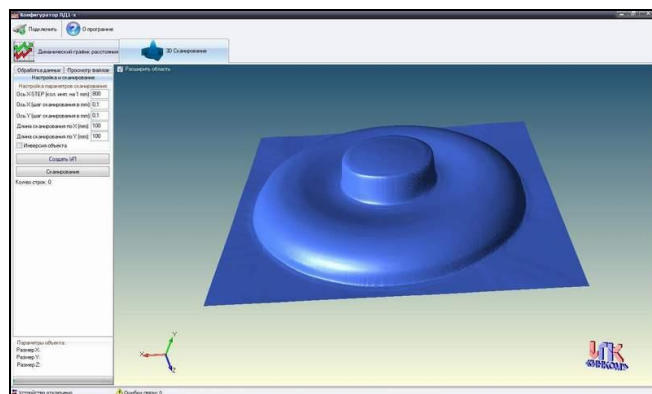
Следящая система управления, датчик управляет перемещением поддерживающего люнета фрезы



Измерение биений, виброперемещений и частоты



3D сканер на базе ЧПУ станка



4 ОСНОВНОЙ МОДЕЛЬНЫЙ РЯД

Таблица 4.1

Модель датчика LDx ¹	LD1.2A-35/5	LD1.2A-42/10	LD1.2A-62/25	LD1.2A-195/50	LD1.2A-250/100	LD1.2A-315/200	LD1.2A-355/300	LD1.2A-415/500	LD1.2A-465/800	LD1.2A-490/1000
Начало диапазона измерения	35мм	42мм	62мм	195мм	250мм	315мм	355мм	415мм	465мм	490мм
Диапазон измерения	5мм	10мм	25мм	50мм	100мм	200мм	300мм	500мм	800мм	1000мм
Линейность ²	±0.05%				±0,1%				±0,15%	
Максимальная погрешность	±2,5мкм	±5мкм	±12,5мкм	±25мкм	±0,1мм	±0,2мм	±0,3мм	±0,5мм	±1,2мм	±1,5мм
Разрешение цифрового интерфейса	0,153мкм	0,305мкм	0,763мкм	1,526мкм	3,052мкм	6,104мкм	9,155мкм	15,259мкм	24,414мкм	30,518мкм
Источник излучения	Тип излучения									
	Полупроводниковый лазер									
	Длина волны									
	650-660нм (красный лазер) или 405нм (синий лазер)									
Мощность излучения										
≤4,8мВт; ≤100мВт;										
Класс безопасности (IEC60825-1)										
3R: ≤4,8мВт; 3B: ≤100мВт;										
Диаметр пятна ³										
110мкм 110мкм 120мкм 160мкм 200мкм 260мкм 700мкм 800мкм 1000мкм 1200мкм										
Максимальная частота измерения датчика										
25кГц; 48кГц (до 60кГц с уменьшением диапазона измерения)										
Температурный дрейф										
0,02% от диапазона измерения / °C										
Контроллер										
Встроенный цифровой процессор										
Дискретные входы										
Четыре программируемых гальванически изолированных входа (3.5-5В) Максимальная частота импульсов: 1МГц *допускается использование напряжения более 5В при использовании внешних резисторов обеспечивающих ток цепи 6-14мА										
Выходы	Цифровые интерфейсы									
	USB (10Мбит/с - Виртуальный COM порт), протокол ModBus RTU RS485 (до 10.5Мбит/с), протокол ModBus RTU Ethernet (100Мбит/с), протокол ModBus TCP/IP									
	Аналоговый выход									
Один программируемый аналоговый выход: (0..5мА; 0..10мА; 0..20мА; 4..20мА)										
Дискретные выходы										
Два программируемых выхода (NPN откр. коллектор): I _{макс.} 30В; I _{макс.} 50мА;										
Устойчивость к внешней среде	Класс защиты									
	IP60 или IP65									
	Освещенность, люкс									
	Максимум 10000 люкс									
	Относительная влажность									
	5-90% (без конденсации)									
	Вибрация									
15g / 10...1000Гц, 6 часов для каждой из XYZ осей										
Ударные нагрузки										
15g / 6мс										
Рабочая температура										
-10...+60°C (-30...+60°C со встроенным автоматическим подогревом)										
Температура хранения										
-20...+70°C										
Напряжение питания										
Основное напряжение питания: 7В-30В / Напряжение питания от USB: 3,5В-5,5В										
Потребляемая мощность										
2Вт										
Электромагнитная совместимость										
EN 61326-1:2006; EN 61000-6-2:2005; EN 55022:2006										
Габаритные размеры										
120x85x30										
Материал корпуса										
Анодированный алюминий										
Вес										
360гр.										
Программное обеспечение										
Бесплатная программа опроса и конфигурирования датчика + SDK										

*Примечания:

- В таблице представлены основные наиболее часто применяемые модели. Возможно изменение конфигурации по спецзаказу.
- Данные значения получены на белой керамической мишени.
- Данные значения получены в середине диапазона измерения.

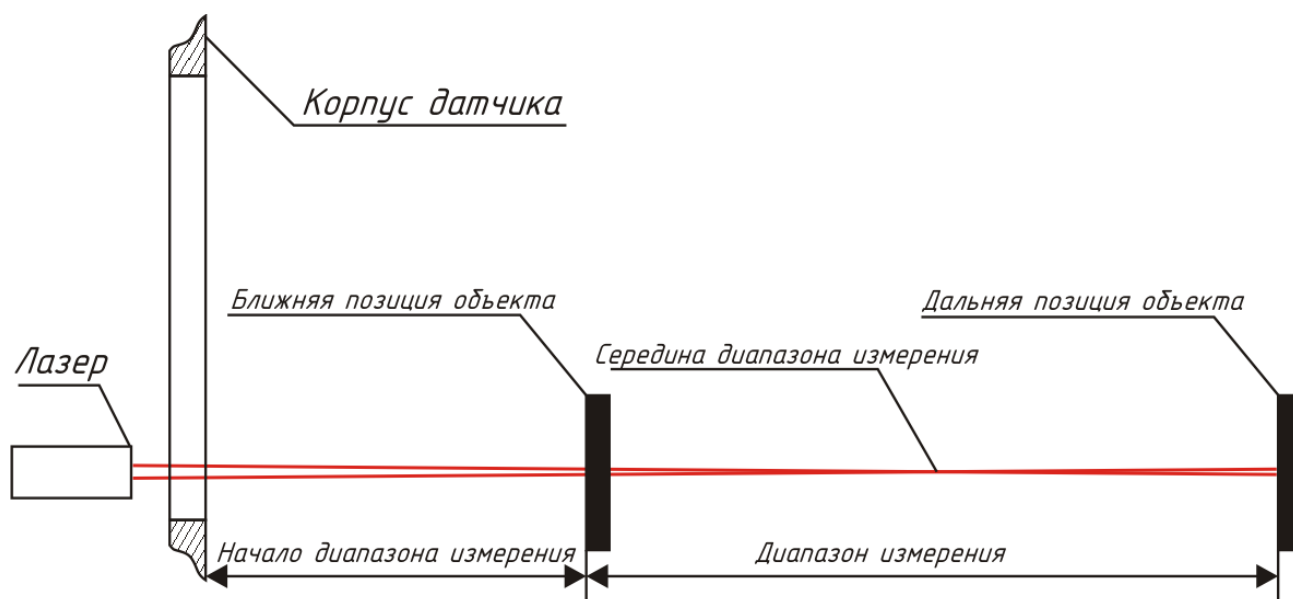


Рис 1. Схема позиции объекта измерения

5 ГАБАРИТНЫЕ И УСТАНОВОЧНЫЕ РАЗМЕРЫ

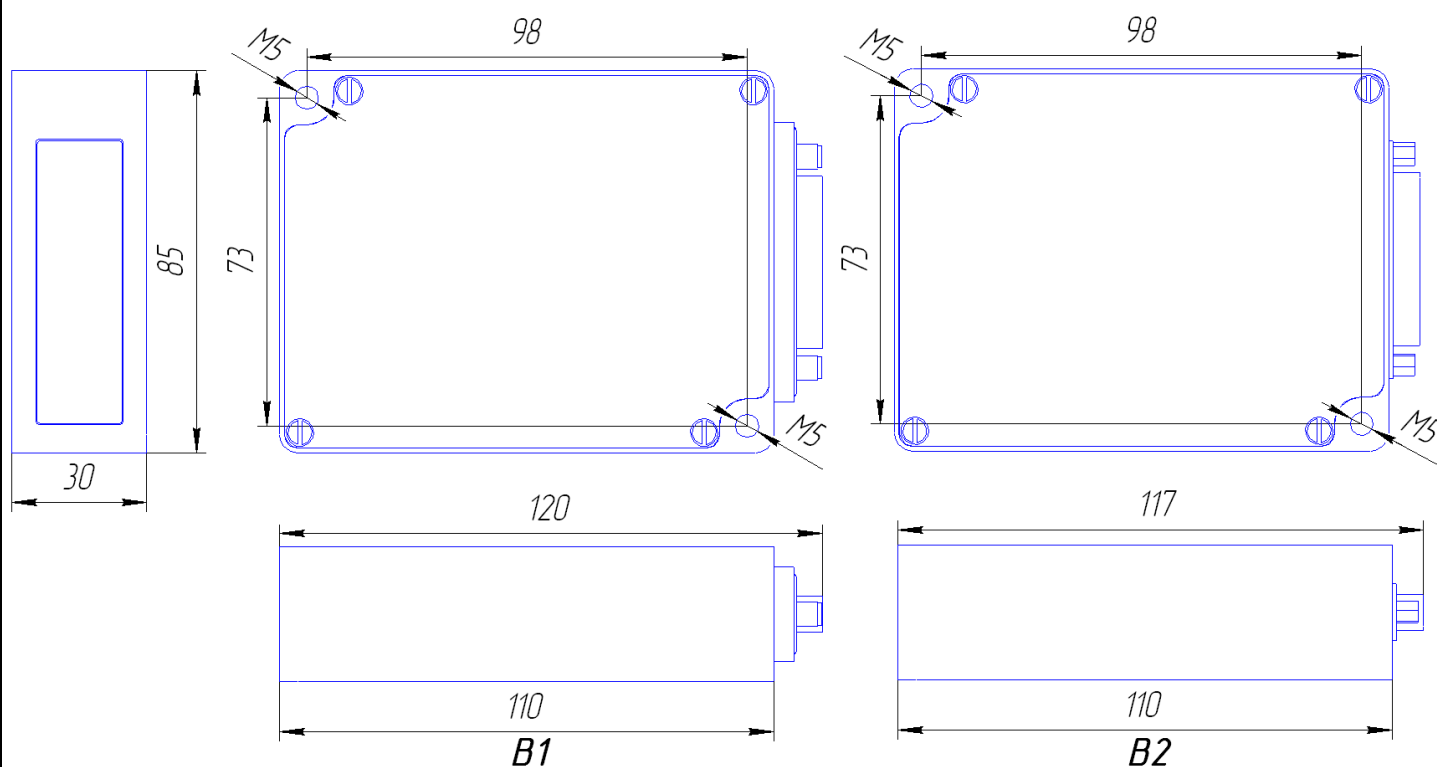


Рис 2. Габаритные размеры датчика с разъемом D-SUB25.

B1 - корпус IP65; B2 - корпус IP60;



ВНИМАНИЕ!!! Изделие должно быть установлено на ровную поверхность, для того чтобы не было изгибающих усилий на корпус относительно точек крепления.

6 ИНФОРМАЦИЯ ДЛЯ ЗАКАЗА

LD1.2A-SMR/MR-Fq-WL.P-AO-Ethernet-RS485-HEAT-IPxx

LD1.2A	Серия датчика LD1.2A
SMR	Начало диапазона измерения, мм
MR	Диапазон измерения, мм
Fq	Максимальная частота измерения датчика: F25 – 25кГц F48 – 48кГц
WL.P	Тип лазера: WL: (длина волны излучения лазера) LR - красный, длина волны 650-660нм; LB - синий, длина волны 405нм; P: (максимальная мощность лазера) 5 - ≤ 4,8мВт 100 - ≤ 100мВт
AO	Аналоговый выход: ТАО-датчик с аналоговым выходом; FAO-датчик без аналогового выхода;
Ethernet	Ethernet интерфейс: FE - датчик без Ethernet интерфейса; TE - датчик с Ethernet интерфейсом;
RS485	RS485 интерфейс: F485 - датчик без RS485 интерфейса; T485 - датчик с RS485 интерфейсом;
HEAT	Встроенный автоматический подогрев: FH - датчик без подогрева; TH - датчик с подогревом;
IPxx	Пылевлагозащитенность: IP60; IP65;

Пример: LD1.2A-160/200-F25-LR.5-TAO-TE-T485-FH-IP65

- датчик серии LD1.2A;
- начало диапазона измерения: 160мм;
- диапазон измерения: 200мм;
- максимальная частота измерения датчика: 25кГц;
- красный лазер 650-660нм, мощность лазера ≤ 4,8мВт;
- датчик с аналоговым выходом;
- датчик с Ethernet интерфейсом;
- датчик с RS485 интерфейса;
- датчик без подогрева;
- пылевлагозащитенность: IP65;

7 КОМПЛЕКТ ПОСТАВКИ

Комплект поставки приведен в таблице 7.1.

Таблица 7.1

Наименование и обозначение	Кол.	Примечание
1. Триангуляционный лазерный датчик	1шт.	
2. Ответная часть разъема D-SUB25	1шт.	
3. Паспорт	1шт.	

8 ПОДКЛЮЧЕНИЕ

Схема подключения датчика приведена на Рис 3.

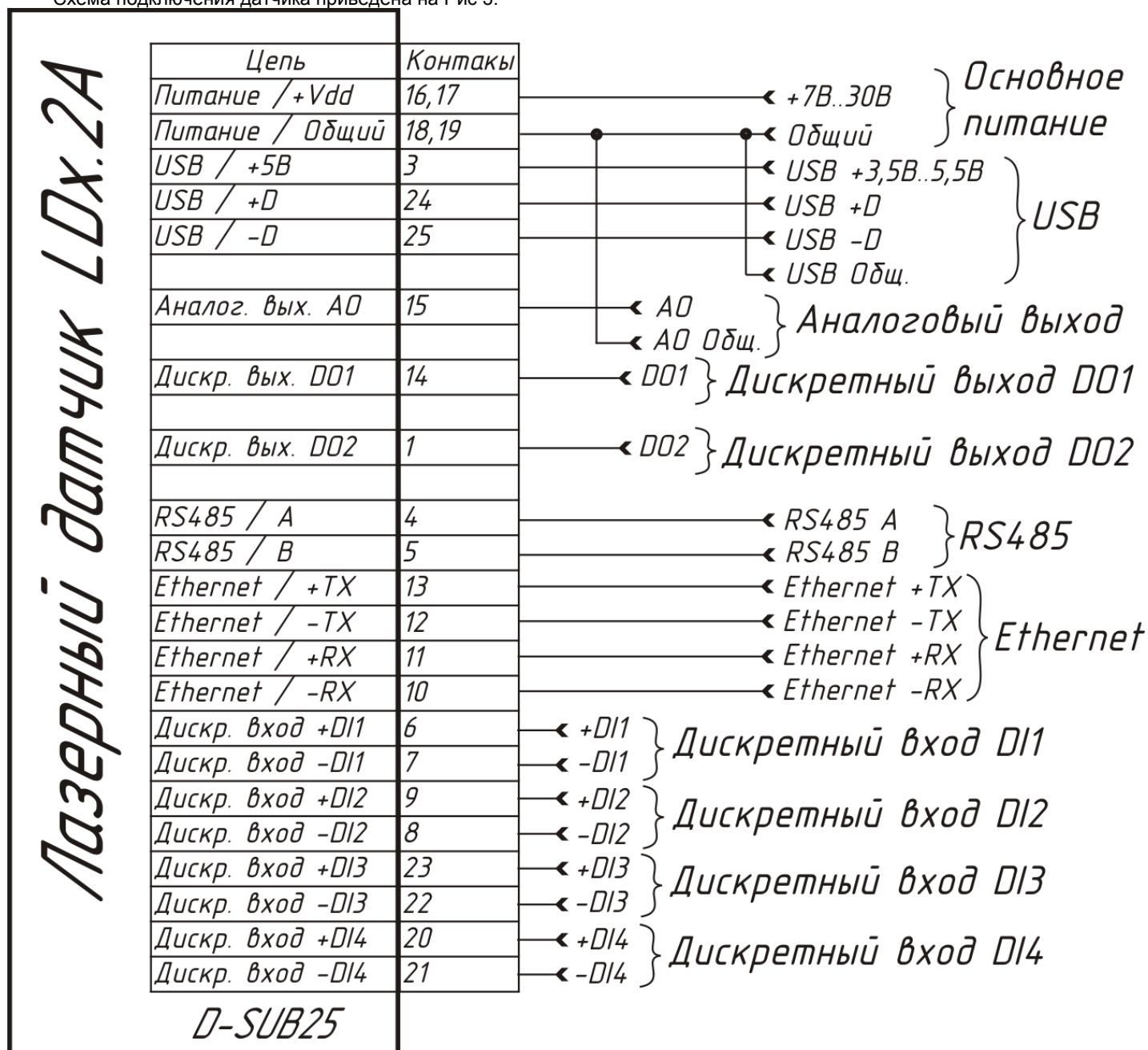
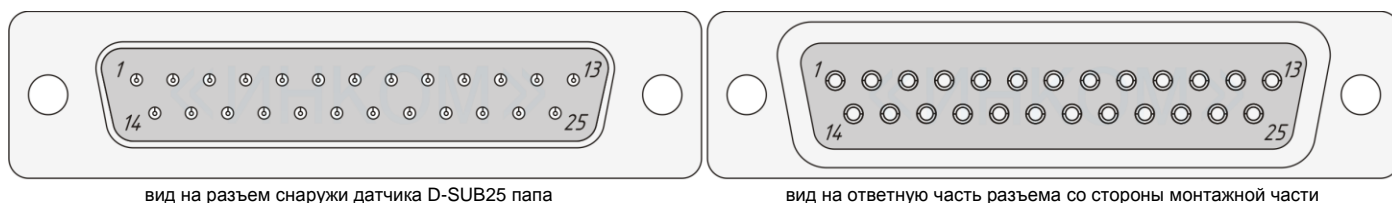


Рис 3. Схема подключения датчика



вид на разъем снаружи датчика D-SUB25 папа

вид на ответную часть разъема со стороны монтажной части

Рис 4. Нумерация контактов разъема датчика.

Примеры подключения внешних цепей к дискретным входам и выходам показаны на Рис 5.

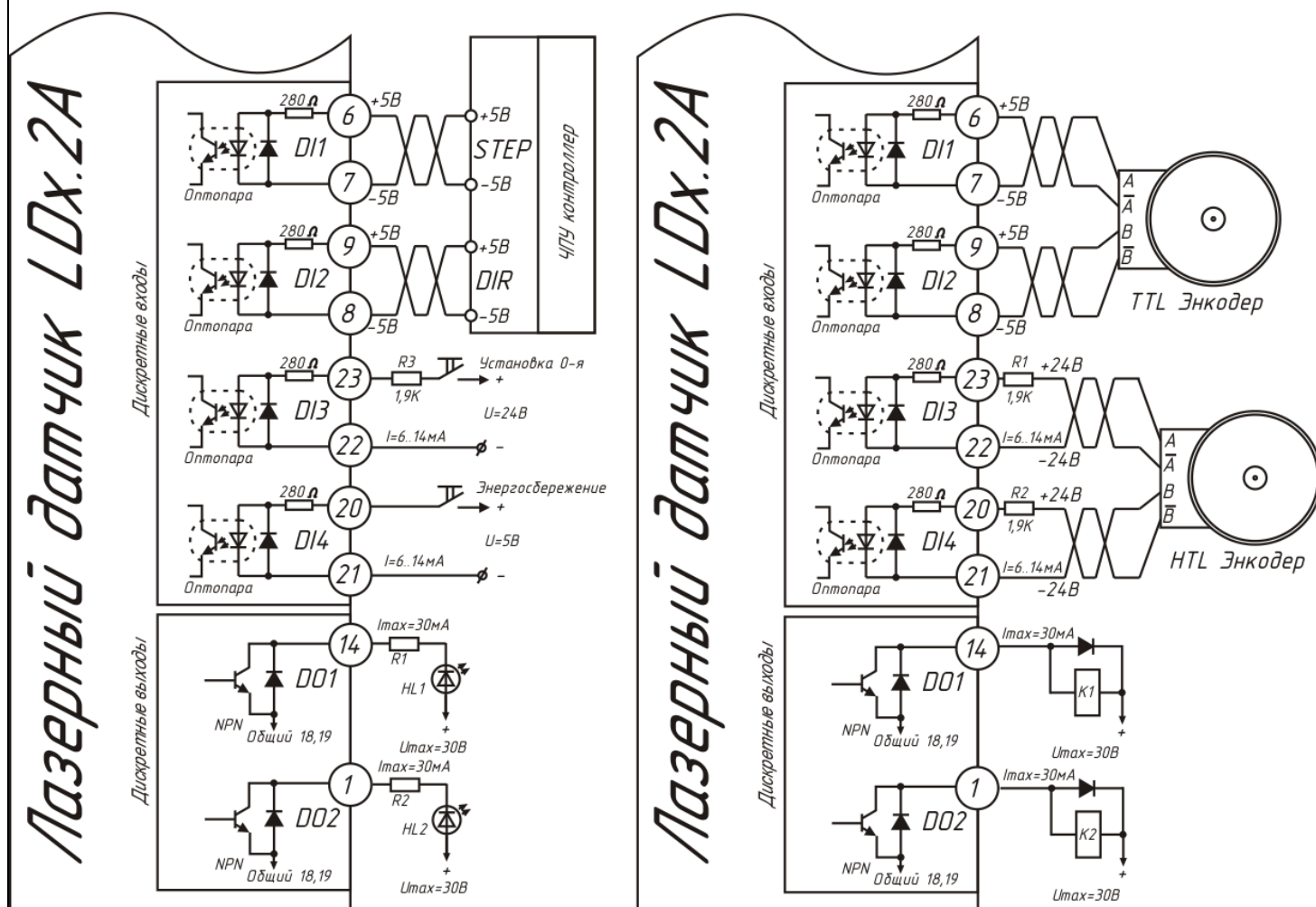


Рис 5. Пример подключения внешних цепей

9 ПОДГОТОВКА К ИСПОЛЬЗОВАНИЮ

Для подготовки к использованию необходимо:

- Выполнить монтаж в соответствии с рекомендациями и требованиями раздела 8 настоящего РЭ.
- Проверить правильность монтажа электрической части датчика.

- ✓ для получения стабильных результатов измерения, необходимо после включения питания выдержать 10-20 минут для равномерного прогрева датчика;
- ✓ не используйте датчики вблизи мощных источников света;

10 ОПИСАНИЕ ЦИФРОВЫХ ИНТЕРФЕЙСОВ И ПРОТОКОЛА ОБМЕНА

Для обмена цифровой информацией в датчике используются следующие интерфейсы:

- RS485
- USB (виртуальный COM порт)
- Ethernet

Для интерфейсов RS485, USB реализован протокол ModBus RTU;

Для интерфейса Ethernet реализован протокол ModBus TCP/IP;

Для увеличения разрешения результата измерения, весь диапазон измерения датчика кодируется от 0 до 32768. Таким образом, для вычисления реального расстояния (в миллиметрах) требуется произвести декодирование результата по формуле:

$$L(\text{Расстояние в мм}) = \text{Результат передаваемый датчиком} * \text{диапазон измерения датчика} / 32768$$

10.1 Описание работы с протоколом ModBus

Все параметры датчика хранятся в Holding регистрах. С 0-го по 70-й адрес расположены основные регистры датчика, с 100 по 20099 регистр расположен 1-й буфер измерений, с 20100 по 40099 регистр расположен 2-й буфер измерений (итого до 40000 измерений). Остальное адресное пространство зарезервировано. При чтении из зарезервированного адресного пространства датчик возвращает 0, запись игнорируется.

Благодаря встроенной двойной буферизации данных есть возможность считывать без потерь большой поток данных, используя протокол ModBus, работающий по принципу запрос-ответ.

Датчик поддерживает 3-и основные функции ModBus для работы с Holding регистрами:

- 0x03 чтение последовательности регистров (до 40100 регистров за один запрос);
- 0x06 запись одного регистра;
- 0x16 запись последовательности регистров (до 100 регистров за один запрос);

При изменении регистров настройки, датчик автоматически запоминает новые значения в энергонезависимой памяти.

Для ускорения процесса обмена, датчик позволяет считывать до 40100 регистров за один запрос, при этом счетчик байт в ответе многократно переполняется. Это является отступлением от спецификации ModBus, однако позволяет получить высокую скорость обмена в режиме запрос-ответ.

Пример считывания 40100 регистров ModBus RTU:

Запрос:

Адрес подчиненного	0x01
Функция	0x03
Начальный адрес ст.	0x00
Начальный адрес мл.	0x00
Кол-во регистров ст.	0x9C
Кол-во регистров мл.	0xA4
Контрольная сумма ст.	0x2D
Контрольная сумма мл.	0x71

Ответ:

Адрес подчиненного	0x01
Функция	0x03
Счетчик байт	0x48
Данные (регистр 0) ст.	XX
Данные (регистр 0) мл.	XX
Данные (регистр 1) ст.	XX
Данные (регистр 1) мл.	XX
....	
....	
....	
....	
Данные (регистр 40099) ст.	XX
Данные (регистр 40099) мл.	XX
Контрольная сумма ст.	XX
Контрольная сумма мл.	XX

Для интерфейсов RS485 адрес датчика в сети ModBus, задается регистром HR42. Для виртуального COM порта (USB) и Ethernet, адрес датчика статичен и равен 1.

Датчик поддерживает широковещательные запросы записи, когда в качестве адреса датчика задается 0. Это позволяет датчикам, находящимся например на одной шине RS485 одновременно получать команды записи настроек, синхронизации, защелки...

Подробное описание протоколов ModBus RTU и ModBus TCP/IP смотрите в спецификациях на данные протоколы. В комплекте программного обеспечения (ПО) с датчиком идет библиотека протокола и примеры программ, что позволяет разработчикам ПО под ОС Windows осуществлять обмен данными с датчиком не вдаваясь в особенности протокола.

Карта Holding регистров протокола ModBus:

Номер рег-ра	Наименование регистра	Тип доступа*	Заводские настройки	Диапазон значений
Основные регистры для чтения				
0	Идентификатор устройства	RO	-	3
1	Идентификатор версии устройства (Старший байт рег.)	RO	-	0..255
	Идентификатор версии ПО (Младший байт регистра)	RO	-	0..255
2	Заводской номер (Старший байт регистра)	RO	-	0..65535
3	Заводской номер (Младший байт регистра)	RO	-	0..65535
4	Начало диапазона измерения датчика	RO	-	
5	Диапазон измерения датчика	RO	-	
6	Текущее расстояние	RO	-	0..65535
7	Защелкнутое расстояние	RO	-	
8	Номер занятого буфера	RO	-	0..1
9	Кол-во записей в буфере 1	RO	-	
10	Кол-во записей в буфере 2	RO	-	
11	Абсолютная позиция по оси X	RW	-	0..65535
12	Абсолютная позиция по оси Y	RW	-	0..65535
13	Частота измерения датчика (кГц)	RO	-	40..6000 (шаг 0.01кГц)
14	Регистр состояния датчика	RO	-	0-й бит: 0-Измерение вне диапазона / 1-Норма
				1-й бит: Дискретный выход DO1: 0-разомкнут. / 1-замкнут.
				2-й бит: Дискретный выход DO2: 0-разомкнут. / 1-замкнут.
Управление и настройки				
15	Команда управления датчиком:	RW	-	0-Работа
				1-Энергосберегающий режим
				2-Сброс буферизации
				3-Установить 0
				4-Восстановить заводские настройки
				5-Доступ к защищенному регистру
				6-Программная защелка
7-Программная синхронизация SYNC				
16	Максимальная частота измерения датчика (кГц)	RW	2500/4800	270..6000 (шаг 0.01кГц)
17	Минимальная частота измерения датчика (кГц)	RW	100	40..6000 (шаг 0.01кГц)
18	Удержание результата на время отсутствие сигнала (мс)	RW	50	0..65535 (шаг 0.1мс)
19	Состояние датчика при включении	RW	0	0-Работа
				1-Энергосбережение

20	Сдвиг точки 0-я	RW	0	0..65535
21	Зарезервировано	-	-	
22	Фильтр измерений: Коэффициент фильтра (B9..B0)	RW	0	0..1023
	Фильтр измерений: Алгоритм фильтра (B11..B10)	RW	0	0-Скользящее усреднение
				1-Рекурсивное усреднение
2-Медианный фильтр				
23	Фильтр шума: Коэффициент фильтра (B9..B0)	RW	63	0..1023
	Фильтр шума: Алгоритм фильтрации шума (B12..B10)	RW	0	0-Самая минимальная фильтрация
				1-Минимальная фильтрация
				2-Средняя фильтрация
				3-Максимальная фильтрация
4-Самая максимальная фильтрация				
24	Зарезервировано	-	-	
Настройка режимов буферизации и дискретных входов DI				
25	Настройка режимов буферизации и конфигурирование дискретных входов DI	RW	1	0-Относительная буферизация по времени DI1-не исп./DI2-защелка/DI3-уст 0-я/DI4-энергосб.
				1-Относительная буф. по входу синхронизации SYNC DI1-STEP/DI2-защелка/DI3-уст 0-я/DI4-энергосб.
				2-Относ. буф. по сигналам шагового контроллера STEP/DIR DI1-STEP/DI2-DIR/DI3-уст 0-я/DI4-энергосб.
				3-Относительная буферизация по энкодеру A/B QEP DI1-A/DI2-B/DI3-уст 0-я/DI4-энергосб.
				4-Абсолютная буферизация 1 ось: STEP/DIR DI1-STEP/DI2-DIR/DI3-уст 0-я/DI4-энергосб.
				5-Абсолютная буферизация 1 ось: A/B QEP DI1-A/DI2-B/DI3-уст 0-я/DI4-энергосб.
				6-Абсолютная буф. 2-е оси: STEP/DIR & STEP/DIR DI1-STEP1/DI2-DIR1/DI3-STEP2/DI4-DIR2
				7-Абсолютная буф. 2-е оси: STEP/DIR & A/B QEP DI1-STEP/DI2-DIR/DI3-A/DI4-B
				8-Абсолютная буф. 2-е оси: A/B QEP & STEP/DIR DI1-A/DI2-B/DI3-STEP/DI4-DIR
9-Абсолютная буф. 2-е оси: A/B QEP & A/B QEP DI1-A1/DI2-B1/DI3-A2/DI4-B2				
26	1) HR25=0: Время дискретизации (0-частота измерения, 1-20мкс, 2-30мкс, 3-40мкс) 2) HR25=1..9: Делитель импульсов для 1-й оси	RW	0	0..65535
27	Делитель импульсов для 2-й оси	RW	0	0..65535
28	Зарезервировано	-	-	
Настройка аналогового выхода				
29	Тип аналогового выхода	RW	3	0-Откл.
				1-0..5mA
				2-0..10mA
				3-0..20mA
				4-4..20mA
30	Нижняя граница параметра	RW	0	0..65535
31	Верхняя граница параметра	RW	32768	0..65535
Настройка дискретных выходов				
32	Настройка DO1: Значение нижней точки	RW	0	0..65535
33	Настройка DO1: Значение верхней точки	RW	0	0..65535
34	Настройка DO1: Гистерезис нижней точки	RW	0	0..65535
35	Настройка DO1: Гистерезис верхней точки	RW	0	0..65535
36	Настройка DO1: Состояние выхода при отсутствии сигнала	RW	0	0-Разомкнут
				1-Замкнут
37	Настройка DO2: Значение нижней точки	RW	0	0..65535
38	Настройка DO2: Значение верхней точки	RW	0	0..65535
39	Настройка DO2: Гистерезис нижней точки	RW	0	0..65535
40	Настройка DO2: Гистерезис верхней точки	RW	0	0..65535
41	Настройка DO2: Состояние выхода при отсутствии сигнала	RW	0	0-Разомкнут
				1-Замкнут
Настройка связи				
42	Адрес устройства в сети ModBus	RW	1	1..255
43-45	Зарезервировано	-	-	

Настройка RS-485				
46	Скорость 485-го порта	RW	7	0-4800
				1-9600
				2-14400
				3-19200
				4-28800
				5-38400
				6-57600
				7-115200
				8-230400
				9-460800
				10-921600
				11-1843200
				12-3686400
				13-4Мбит/с
				14-4.2Мбит/с
				15-5.25Мбит/с
				16-5.6Мбит/с
17-6Мбит/с				
18-7Мбит/с				
19-8.4Мбит/с				
20-10.5Мбит/с				
47	Паритет 485-го порта (Старший байт регистра)	RW	0	0-Паритета нет
	1-Паритет четный			
47	Стоп-бит 485-го порта (Младший байт регистра)	RW	0	2-Паритет нечетный
				0-Стоп бит 1
47		RW	0	1-Стоп бит 1,5
				2-Стоп бит 2
48	Задержка ответа 485-го порта (мс)	RW	5	0..50
49	Зарезервировано	-	-	
Настройка Ethernet				
50	Ethernet порт	RW	502	502..65535
51	Ethernet адрес источника IP1 (Старший байт регистра)	RW	192	0..255
	Ethernet адрес источника IP2 (Младший байт регистра)	RW	168	0..255
52	Ethernet адрес источника IP3 (Старший байт регистра)	RW	1	0..255
	Ethernet адрес источника IP4 (Младший байт регистра)	RW	103	0..255
53	Ethernet маска подсети M1 (Старший байт регистра)	RW	255	0..255
	Ethernet маска подсети M2 (Младший байт регистра)	RW	255	0..255
54	Ethernet маска подсети M3 (Старший байт регистра)	RW	255	0..255
	Ethernet маска подсети M4 (Младший байт регистра)	RW	0	0..255
55	Ethernet адрес шлюза IP1 (Старший байт регистра)	RW	192	0..255
	Ethernet адрес шлюза IP2 (Младший байт регистра)	RW	168	0..255
56	Ethernet адрес шлюза IP3 (Старший байт регистра)	RW	1	0..255
	Ethernet адрес шлюза IP4 (Младший байт регистра)	RW	1	0..255
57	Ethernet: Вкл/Откл.	RW	0	0-Включен всегда
				1-Отключен в энергосберегающем режиме
				2-Отключен всегда
58	Ethernet MAC0 адрес датчика (Старший байт регистра)	RWP	0	0..255
	Ethernet MAC1 адрес датчика (Младший байт регистра)	RWP	0	0..255
59	Ethernet MAC2 адрес датчика (Старший байт регистра)	RWP	0	0..255
	Ethernet MAC3 адрес датчика (Младший байт регистра)	RWP	0	0..255
60	Ethernet MAC4 адрес датчика (Старший байт регистра)	RWP	0	0..255
	Ethernet MAC5 адрес датчика (Младший байт регистра)	RWP	1	0..255
61..70	Зарезервировано	-	-	
Контроль температуры				
71	Текущая температура датчика	RO	-	Формат температуры: Int 16bit / 10
72	Режим контроля температуры	RW	1	0-Откл.
				1-Вкл. без подогрева
				2-Вкл. с подогревом
73..99	Зарезервировано	-	-	
100 .. 20099	Буфер 1	RO	-	

20100 .. 40099	Буфер 2	RO	-	
----------------------	---------	----	---	--

*RO – регистр доступен только для чтения;

*RW – регистр доступен для чтения и записи;

*RWP – регистр доступен для чтения и записи с предварительным использованием команды: "5-Доступ к защищенному регистру" (HR15);

11 ДЕТАЛЬНОЕ ОПИСАНИЕ ПАРАМЕТРОВ ДАТЧИКА

11.1 Основные параметры для чтения (HR0-HR14)

Номер рег-ра	Наименование регистра	Описание регистра
0	Идентификатор устройства	Используется программой опроса для определения типа устройства. Для лазерного датчика LD1.2A данный параметр всегда равен 3
1	Идентификатор версии устройства (Старший байт рег.)	Содержит значение версии устройства
	Идентификатор версии ПО (Младший байт регистра)	Содержит значение версии программы
2	Заводской номер (Старшее слово параметра)	Содержит значение заводского номера датчика
3	Заводской номер (Младшее слово параметра)	
4	Начало диапазона измерения датчика	Содержит значение начала диапазона измерения датчика
5	Диапазон измерения датчика	Содержит значение всего диапазона измерения датчика
6	Текущее расстояние	Содержит значение текущего измеренного расстояния
7	Защелкнутое расстояние	В данном параметре хранится значение текущего расстояния датчика, на момент прихода команды защелки от дискретного входа, либо от программной защелки (HR15=6)
8	Номер занятого буфера	Данный параметр показывает номер буфера, в который производится запись. Более подробно смотрите раздел 12 ОПИСАНИЕ РЕЖИМОВ БУФЕРИЗАЦИИ.
9	Кол-во записей в буфере 1	Содержит значение кол-ва записей буфера 1
10	Кол-во записей в буфере 2	Содержит значение кол-ва записей буфера 2
11	Абсолютная позиция по оси X	В режиме абсолютной буферизации содержит позицию по оси X
12	Абсолютная позиция по оси Y	В режиме абсолютной буферизации содержит позицию по оси Y
13	Частота измерения датчика (кГц)	Данный параметр отображает текущую частоту измерения датчика, которая зависит от отражающей способности объекта измерения и регистров HR16, HR17. Дискретность параметра 0.01 кГц.
14	Регистр состояния датчика	Данный параметр побитно отображает текущее состояние датчика: 0-й бит: 0-Датчик не способен определить расстояние / 1-Норма 1-й бит: 0-Дискретный выход DO1 разомкнут. / 1-DO1 замкнут. 2-й бит: 0-Дискретный выход DO2 разомкнут. / 1-DO2 замкнут.

11.2 Параметры управления и настройки (HR15-HR23)

Номер рег-ра	Наименование регистра	Описание регистра
15	Команда управления датчиком:	<p>Данный регистр позволяет посредством протокола ModBus управлять датчиком:</p> <p>0-Работа – данная команда переводит датчик из энергосберегающего режима в режим работы.</p> <p>1-Энергосберегающий режим – данная команда переводит датчик из режима работы в режим энергосбережения.</p> <p>2-Сброс буферизации – данная команда производит обнуление счетчиков буферизации HR9 и HR10.</p> <p>3-Установить 0 – данная команда производит автоматическое вычисление и запись сдвига точки 0-я в регистр HR20, таким образом, после выполнения установки 0-я, датчик будет считать текущую позицию 0-й.</p> <p>4-Восстановить заводские настройки - данная команда восстанавливает заводские настройки датчика.</p> <p>5-Доступ к защищенному регистру - данная команда устанавливает доступ к защищенным регистрам. После записи защищенного регистра, доступ автоматически сбрасывается.</p> <p>6-Программная защелка - данная команда производит запись текущего измеренного расстояния в регистр HR7.</p>

		7-Программная синхронизация SYNC - данная команда генерирует событие записи текущего расстояния в кольцевой буфер.
16	Максимальная частота измерения датчика (кГц)	Данный параметр задает максимальную частоту работы датчика. Допустимый диапазон параметра 270..6000, что соответствует 2,7кГц..60кГц. Датчики выпускаются на максимальную рабочую частоту 25кГц и 48кГц, однако они способны работать до 60кГц, за счет уменьшения рабочего диапазона измерения датчика. Дискретность параметра 0.01 кГц. Используя HR16 и HR17, можно задавать как переменную частоту работы датчика (датчик будет автоматически подстраиваться под отражающую способность объекта – это увеличит его диапазон чувствительности), так и жестко фиксированную частоту работы, когда значение HR16 и HR17 равны.
17	Минимальная частота измерения датчика (кГц)	Данный параметр задает минимальную частоту работы датчика. Допустимый диапазон параметра 40..6000, что соответствует 0,4кГц..60кГц. Данный параметр необходимо задавать исходя из отражающей способности объекта измерения. Чем ниже отражающая способность объекта измерения, тем, возможно, данный параметр потребуется выставить ниже. Дискретность параметра 0.01 кГц.
18	Удержание результата на время отсутствие сигнала (мс)	Если возникает ситуация когда датчик не способен определить расстояние до объекта, то он передает нулевое значение. Данный параметр задает время, в течение которого датчик будет выдавать последнее измеренное значение. Шаг 0,1мс (0-откл. 1-0,1мс 2-0,2мс...)
19	Состояние датчика при включении	Данный параметр способен задать начальное состояние датчика при включении: 0-Работа / 1-Энергосбережение
20	Сдвиг точки 0-я	Данный параметр содержит значение сдвига нулевой точки. Текущее расстояние HR(6) рассчитывается с учетом данного сдвига по формуле: HR6=Измеренное значение расстояния – HR20.
22	Фильтр измерений: Коэффициент фильтра (B9..B0)	Биты регистра 0..9 задают коэффициент фильтра измерений: (0..1023)
	Фильтр измерений: Алгоритм фильтра (B11..B10)	Биты регистра 10..11 задают тип фильтра измерений: 0-Скользящее усреднение 1-Рекурсивное усреднение 2-Медианный фильтр
23	Фильтр шума: Коэффициент фильтра (B9..B0)	Биты регистра 0..9 задают коэффициент фильтра шума: (0..1023)
	Фильтр шума: Алгоритм фильтрации шума (B12..B10)	Биты регистра 10..12 задают алгоритм фильтрации шума: 0-Самая минимальная фильтрация 1-Минимальная фильтрация 2-Средняя фильтрация 3-Максимальная фильтрация 4-Самая максимальная фильтрация Если требуется измерять сигнал с высокой частотой (например при 3D сканировании), то следует задать минимальную фильтрацию. Если не требуется высокая частота измерений, то следует задать максимальную фильтрацию, для макс. подавления шумов измерения.

11.3 Параметры настройки режимов буферизации и дискретных входов DI (HR25-HR27)

Номер рег-ра	Наименование регистра	Описание регистра
25	Настройка режимов буферизации и конфигурирование дискретных входов DI	Данный параметр задает режим буферизации и конфигурирует дискретные входы, согласно выбранного режима.
26	1) Если HR25=0: Время дискретизации 0-частота измерения датчика, 1-20мс, 2-30мс, 3-40мс... 2) Если HR25=1..9: Делитель импульсов для 1-й оси 0-делитель = 1, 1-делитель = 2, 2-делитель = 3...	-Если выбран режим буферизации по времени (HR25=0) , то данный параметр задает период, с которым будет происходить запись измеренного расстояния в кольцевой буфер. При этом: -Если HR26 задать 0, то в кольцевой буфер будет записываться каждое измеренное значение на фактической частоте работы датчика. -Если HR26 задать 1..65535, то данные будут записываться дискретно по времени, при этом шаг равен 10мс. (1-20мс, 2-30мс, 3-40мс...) -Во всех остальных режимах буферизации данный параметр задает делитель импульсов для 1-й оси позиционирования X. 0-делитель = 1, 1-делитель = 2, 2-делитель = 3...
27	Делитель импульсов для 2-й оси	Параметр задает делитель импульсов для 2-й оси позиционирования Y.

Более подробное описание данных параметров смотрите в разделе **12 ОПИСАНИЕ РЕЖИМОВ БУФЕРИЗАЦИИ**.

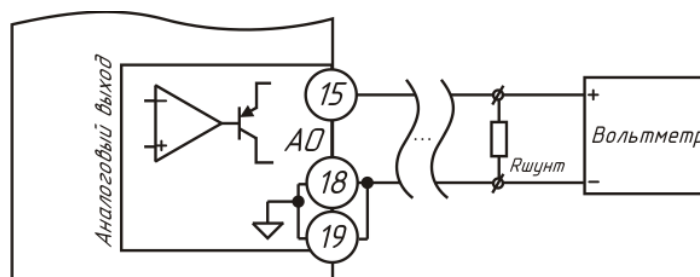
11.4 Параметры настройки аналогового выхода (HR29-HR31)

Номер рег-ра	Наименование регистра	Описание регистра
29	Тип аналогового выхода	Данный параметр задает диапазон аналогового выхода: 0-аналоговый выход отключен, ток на выходе равен 0. 1-диапазон аналогового выхода 0..5ма; 2-диапазон аналогового выхода 0..10ма; 3-диапазон аналогового выхода 0..20ма; 4-диапазон аналогового выхода 4..20ма;
30	Нижняя граница параметра	В данный параметр задается значение расстояния, при котором аналоговый выход должен иметь минимальное значение выбранного диапазона.
31	Верхняя граница параметра	В данный параметр задается значение расстояния, при котором аналоговый выход должен иметь максимальное значение выбранного диапазона.

Если верхнюю границу параметра-HR31 задать меньше нижней границы параметра-HR30, то аналоговый выход будет работать в инверсном режиме.

Датчик имеет конфигурацию только с выходом по току. Если же требуется выход по напряжению, то достаточно установить шунт на аналоговом выходе и с него снимать напряжение.

Например, для получения напряжения 0..10В необходимо установить шунт на 500Ом для диапазона 0..20ма.



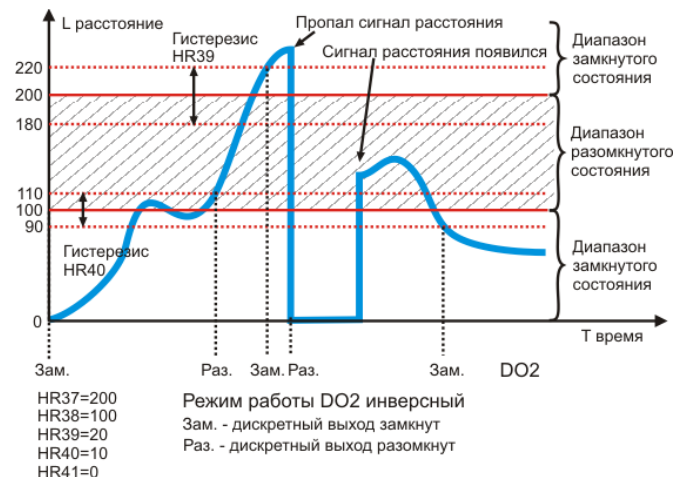
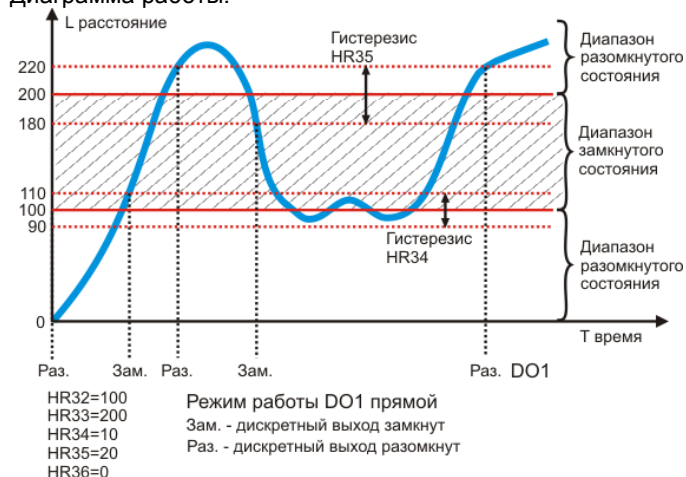
Добавление шунтирующего резистора для получения выхода по напряжению

11.5 Параметры настройки дискретных выходов (HR32-HR41)

Номер рег-ра	Наименование регистра	Описание регистра
32	Настройка DO1: Значение нижней точки	Параметры: значение нижней точки и значение верхней точки задают диапазон расстояния, при котором дискретный выход будет иметь: 1) Замкнутое состояние - если значение нижней точки (HR32) меньше значения верхней точки (HR33). Данный режим будет называться прямой , при этом вне данного диапазона дискретный выход будет разомкнут. 2) Разомкнутое состояние - если значение нижней точки (HR32) больше значения верхней точки (HR33). Данный режим будет называться инверсный , при этом вне данного диапазона дискретный выход будет замкнут.
33	Настройка DO1: Значение верхней точки	
34	Настройка DO1: Гистерезис нижней точки	Данный параметр задает величину гистерезиса относительно значения нижней точки (HR32) дискретного выхода DO1.
35	Настройка DO1: Гистерезис верхней точки	Данный параметр задает величину гистерезиса относительно значения верхней точки (HR33) дискретного выхода DO1.
36	Настройка DO1: Состояние выхода при отсутствии сигнала	Данный параметр определяет состояние дискретного выхода DO1 в момент, когда датчик не способен определить расстояние до объекта измерения: 0-дискретный выход разомкнут 1-дискретный выход замкнут

37	Настройка DO2: Значение нижней точки	Параметры: значение нижней точки и значение верхней точки задают диапазон расстояния, при котором дискретный выход будет иметь: 1) Замкнутое состояние - если значение нижней точки (HR37) меньше значения верхней точки (HR38). Данный режим будет называться прямой , при этом вне данного диапазона дискретный выход будет разомкнут. 2) Разомкнутое состояние - если значение нижней точки (HR37) больше значения верхней точки (HR38). Данный режим будет называться инверсный , при этом вне данного диапазона дискретный выход будет замкнут.
38	Настройка DO2: Значение верхней точки	
39	Настройка DO2: Гистерезис нижней точки	Данный параметр задает величину гистерезиса относительно значения нижней точки (HR37) дискретного выхода DO2.
40	Настройка DO2: Гистерезис верхней точки	Данный параметр задает величину гистерезиса относительно значения верхней точки (HR38) дискретного выхода DO2.
41	Настройка DO2: Состояние выхода при отсутствии сигнала	Данный параметр определяет состояние дискретного выхода DO2 в момент, когда датчик не способен определить расстояние до объекта измерения: 0-дискретный выход разомкнут 1-дискретный выход замкнут

Диаграмма работы:

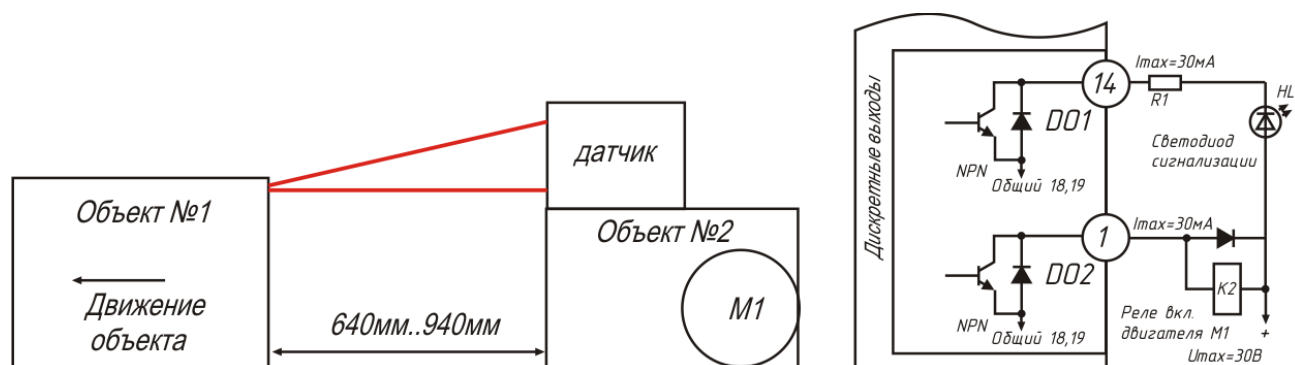


*Примечание: Значения регистров связанных с расстоянием, на картинках указаны в мм для большей наглядности, реально данные значения будут зависеть от диапазона измерения датчика.

Благодаря данным параметрам настройки существует возможность задавать различные алгоритмы работы дискретных выходов DO1 и DO2.

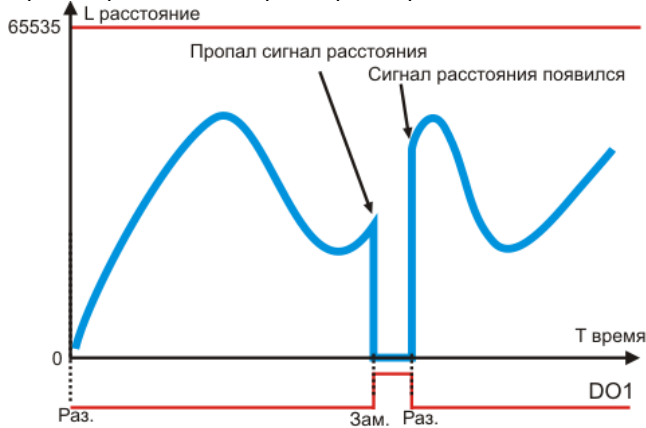
Пример системы автоматического движения за объектом измерения на заданном расстоянии:

Задача автоматически перемещать объект №2, на котором установлен датчик, вслед за двигающимся в одном направлении объектом перемещения №1. Допустимый диапазон расстояния между двумя объектами 640..940мм. Используем модель датчика LDx-440/800 (начало диапазона измерения 440мм, диапазон измерения датчика 800мм).



Дискретный выход DO1 конфигурируем на сигнализацию отсутствия сигнала, для информирования об ошибке. Дискретный выход DO2 конфигурируем на вкл./откл. двигателя перемещения объекта №2 с датчиком.

Диаграмма работы и настройки регистров:



HR32=65534 Режим работы DO1 прямой
 HR33=65535
 HR34=0 Зам. - дискретный выход замкнут
 HR35=0 Раз. - дискретный выход разомкнут
 HR36=1

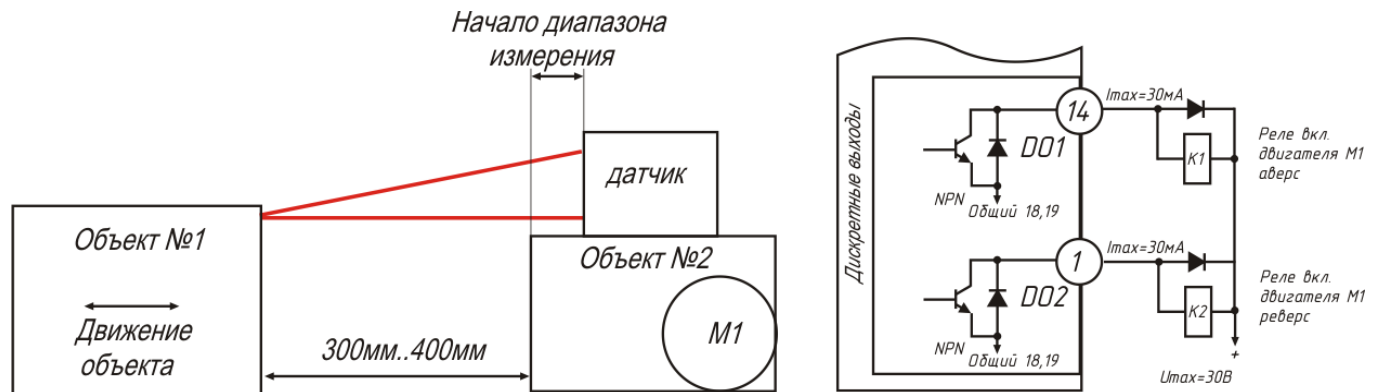


HR37=350 Режим работы DO2 прямой
 HR38=65535
 HR39=150 Зам. - дискретный выход замкнут
 HR40=0 Раз. - дискретный выход разомкнут
 HR41=0

*Примечание: Значения регистров связанных с расстоянием, на картинках указаны в мм для большей наглядности, реально данные значения будут зависеть от диапазона измерения датчика.

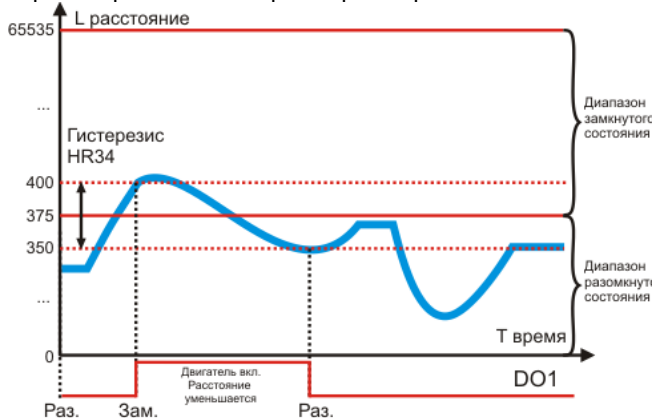
Пример системы автоматического поддержания расстояния до объекта измерения (два направления движения):

Задача удерживать объект №2, на котором установлен датчик, на некотором расстоянии от объекта перемещения №1, имеющего возможность двигаться в оба направления (аверс/реверс). Допустимый диапазон расстояния 300-400мм. Используем модель датчика LDx-135/400 (начало диапазона измерения 135мм, диапазон измерения датчика 400мм).

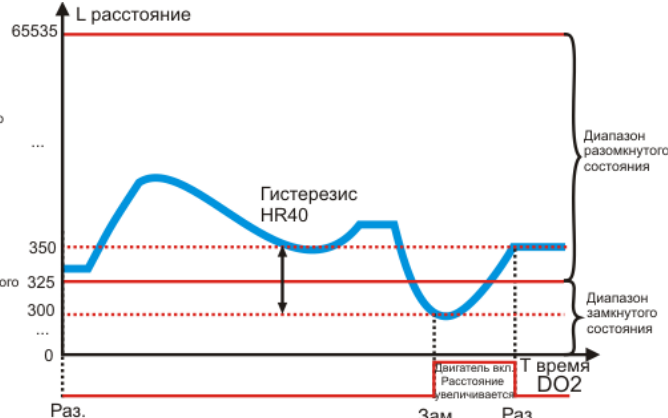


Дискретный выход DO1 конфигурируем на вкл./откл. двигателя в направлении аверс. Дискретный выход DO2 конфигурируем на вкл./откл. двигателя в направлении реверс.

Диаграмма работы и настройки регистров:



HR32=375 Режим работы DO1 прямой
 HR33=65535 Аверс
 HR34=25 Зам. - дискретный выход замкнут
 HR35=0 Раз. - дискретный выход разомкнут
 HR36=0



HR37=65535 Режим работы DO2 инверсный
 HR38=325 Реверс
 HR39=0 Зам. - дискретный выход замкнут
 HR40=25 Раз. - дискретный выход разомкнут
 HR41=0

*Примечание: Значения регистров связанных с расстоянием, на картинках указаны в мм для большей наглядности, реально данные значения будут зависеть от диапазона измерения датчика.

11.6 Параметры настройки связи (HR42-HR60)

Номер рег-ра	Наименование регистра	Описание регистра
42	Адрес устройства в сети ModBus	Для интерфейса RS485 данный регистр задает адрес датчика в сети ModBus, для виртуального COM порта (USB) и Ethernet, адрес датчика статичен и равен 1

11.7 Настройка RS485 (HR46-HR48)

Номер рег-ра	Наименование регистра	Описание регистра
46	Скорость 485-го порта (бод)	Данный параметр задает скорость порта RS485
47	Паритет 485-го порта (Старший байт регистра)	Старший байт данного параметра задает паритет порта RS485
	Стоп-бит 485-го порта (Младший байт регистра)	Младший байт данного параметра задает стоп-бит порта RS485
48	Задержка ответа 485-го порта (мс)	Некоторым контроллерам требуется задержка ответа опрашиваемого устройства для перевода драйвера порта RS485 с режима передачи на режим приема. Данный параметр определяет время задержки ответа для порта RS485

11.8 Настройка Ethernet (HR50-HR60)

Номер рег-ра	Наименование регистра	Описание регистра
50	Ethernet порт	Данный параметр задает номер порта, как правило для ModBus TCP/IP номер порта равен 502
51	Ethernet адрес датчика IP1 (Старший байт регистра)	Данные параметры задают IP адрес датчика в сети Ethernet
	Ethernet адрес датчика IP2 (Младший байт регистра)	
52	Ethernet адрес датчика IP3 (Старший байт регистра)	
	Ethernet адрес датчика IP4 (Младший байт регистра)	
53	Ethernet маска подсети M1 (Старший байт регистра)	Данные параметры задают маску подсети
	Ethernet маска подсети M2 (Младший байт регистра)	
54	Ethernet маска подсети M3 (Старший байт регистра)	
	Ethernet маска подсети M4 (Младший байт регистра)	
55	Ethernet адрес шлюза IP1 (Старший байт регистра)	Данные параметры задают адрес шлюза
	Ethernet адрес шлюза IP2 (Младший байт регистра)	
56	Ethernet адрес шлюза IP3 (Старший байт регистра)	
	Ethernet адрес шлюза IP4 (Младший байт регистра)	
57	Ethernet: Вкл/Откл.	Данный параметр позволяет управлять включением/отключением порта Ethernet, так как Ethernet порт имеет высокое энергопотребление
58	Ethernet MAC0 адрес датчика (Старший байт регистра)	Данные параметры задают MAC адрес датчика. Для записи требуемого значения, необходимо предварительно в HR15 установить команду "5-Доступ к защищенному регистру", после записи одного из регистров, доступ автоматически сбрасывается.
	Ethernet MAC1 адрес датчика (Младший байт регистра)	
59	Ethernet MAC2 адрес датчика (Старший байт регистра)	
	Ethernet MAC3 адрес датчика (Младший байт регистра)	
60	Ethernet MAC4 адрес датчика (Старший байт регистра)	
	Ethernet MAC5 адрес датчика (Младший байт регистра)	

11.9 Контроль температуры (HR71-HR72)

Номер рег-ра	Наименование регистра	Описание регистра
71	Текущая температура датчика	Данный параметр показывает текущую температуру в градусах цельсия. Температура отображается в формате 16битного знакового числа с дискретностью 0.1 градус.
72	Режим контроля температуры	Данный параметр задает режим контроля температуры датчика: 0 – Откл. Контроль температуры отключен, датчик будет работать независимо от показаний встроенного датчика температуры. Данный режим не рекомендуется использовать. 1 – Вкл. Без подогрева В данном режиме для защиты лазера, датчик будет отключать лазерный модуль если температура будет выше или ниже предельной температуры лазерного модуля. 2 – Вкл. с подогревом Данный режим актуален для датчиков с опцией автоматического подогрева. Режим аналогичен предыдущему за исключением того что при температуре ниже 10 градусов, датчик будет включать встроенный подогрев. Встроенный подогрев работает только от основного напряжения питания, пины: 16,17, 18,19 разъема D-SUB25.

12 ОПИСАНИЕ РЕЖИМОВ БУФЕРИЗАЦИИ

В датчике реализована возможность задания событий, по которым будет происходить запись значений в буфер – “буферизация”. Буферизация может быть “относительной” – когда в буфер последовательно с каждым событием пишется только значение измеренного расстояния, и “абсолютной” – когда с каждым событием пишется значение измеренного расстояния и абсолютная позиция по одной или двум осям позиционирования X, Y.

События относительной буферизации:

- По заданному периоду времени;
- По внешнему входу синхронизации SYNC или по программной синхронизации: HR15=7;
- По сигналам DIR/STEP (1 ось);
- По сигналам энкодера A/B (1 ось);

События абсолютной буферизации:

- По сигналам DIR/STEP (1 ось);
- По сигналам энкодера A/B (1 ось);
- По сигналам DIR/STEP (2 оси);
- По сигналам DIR/STEP и сигналам энкодера A/B (2 оси);
- По сигналам энкодеров A/B (2 оси);

В режиме абсолютной буферизации, событием для записи нового значения в буфер является изменение позиции одной или двух осей, при этом запись в буфер происходит каждый момент обновления измерения датчика.

В зависимости от выбранного режима буферизации, дискретные входы датчика (DI1, DI2, DI3, DI4) могут иметь следующие назначения:

- **синхронизация SYNC** – синхронизирующий вход, по нарастающему фронту которого с учетом делителя импульсов (HR25), происходит запись текущего расстояния (HR6) в буфер;
- **защелка** - по нарастающему фронту сигнала происходит запись текущего расстояния (HR6) в регистр HR7 (Защелкнутое расстояние);
- **установка 0-я** - по нарастающему фронту сигнала происходит автоматическое вычисление и запись сдвига точки 0-я в регистр HR20, таким образом, после выполнения установки 0-я, датчик будет считать текущую позицию 0-й.
- **энергосбережение** - по нарастающему фронту сигнала происходит переход датчика в режим энергосбережения;
- **STEP** - сигнал шага (регистрируется по спадающему фронту);
- **DIR** - сигнал направления;
- **A** - сигнал A с инкрементного квадратурного энкодера QEP;
- **B** - сигнал B с инкрементного квадратурного энкодера QEP;

Основные регистры при работе с буферизацией:

Номер рег-ра	Наименование регистра	Тип доступа*	Заводские настройки	Диапазон значений
Основные параметры для чтения				
8	Номер занятого буфера	RO		0..1
9	Кол-во записей в буфере 1	RO		
10	Кол-во записей в буфере 2	RO		
11	Абсолютная позиция по оси X	RW		0..65535
12	Абсолютная позиция по оси Y	RW		0..65535
Управление и настройки				
16	Команда управления датчиком:	RW	-	0-Работа 1-Энергосберегающий режим 2-Сброс буферизации 3-Установить 0 4-Восстановить заводские настройки 5-Доступ к защищенному регистру 6-Программная защелка 7-Программная синхронизация SYNC
Настройка режимов буферизации и дискретных входов DI				
25	Настройка режимов буферизации и конфигурирование дискретных входов DI	RW	1	0-Относительная буферизация по времени DI1-не исп./DI2-защелка/DI3-уст 0-я/DI4-энергосб. 1-Относительная буф. по входу синхронизации SYNC DI1-STEP/DI2-защелка/DI3-уст 0-я/DI4-энергосб. 2-Относ. буф. по сигналам STEP/DIR DI1-STEP/DI2-DIR/DI3-уст 0-я/DI4-энергосб. 3-Относительная буферизация по энкодеру A/B QEP DI1-A/DI2-B/DI3-уст 0-я/DI4-энергосб. 4-Абсолютная буферизация 1 ось: STEP/DIR DI1-STEP/DI2-DIR/DI3-уст 0-я/DI4-энергосб. 5-Абсолютная буферизация 1 ось: A/B QEP DI1-A/DI2-B/DI3-уст 0-я/DI4-энергосб. 6-Абсолютная буф. 2-е оси: STEP/DIR & STEP/DIR DI1-STEP1/DI2-DIR1/DI3-STEP2/DI4-DIR2 7-Абсолютная буф. 2-е оси: STEP/DIR & A/B QEP DI1-STEP/DI2-DIR/DI3-A/DI4-B 8-Абсолютная буф. 2-е оси: A/B QEP & STEP/DIR DI1-A/DI2-B/DI3-STEP/DI4-DIR 9-Абсолютная буф. 2-е оси: A/B QEP & A/B QEP DI1-A1/DI2-B1/DI3-A2/DI4-B2
26	1) HR25=0: Время дискретизации (0-частота измерения, 1-20мкс, 2-30мкс, 3-40мкс) 2) HR25=1..9: Делитель импульсов для 1-й оси	RW	0	0..65535
27	Делитель импульсов для 2-й оси	RW	0	0..65535
100 .. 20099	Буфер 1	RO	-	
20100 .. 40099	Буфер 2	RO	-	

12.1 Относительная буферизация по времени (HR25=0)

В данном режиме датчик формирует 1 общий кольцевой буфер размером 40000 измерений (HR100-HR40099). Буфер является кольцевым, т.е. перезаписываемый при достижении последней ячейки. Регистр HR26 задает период записи в буфер.

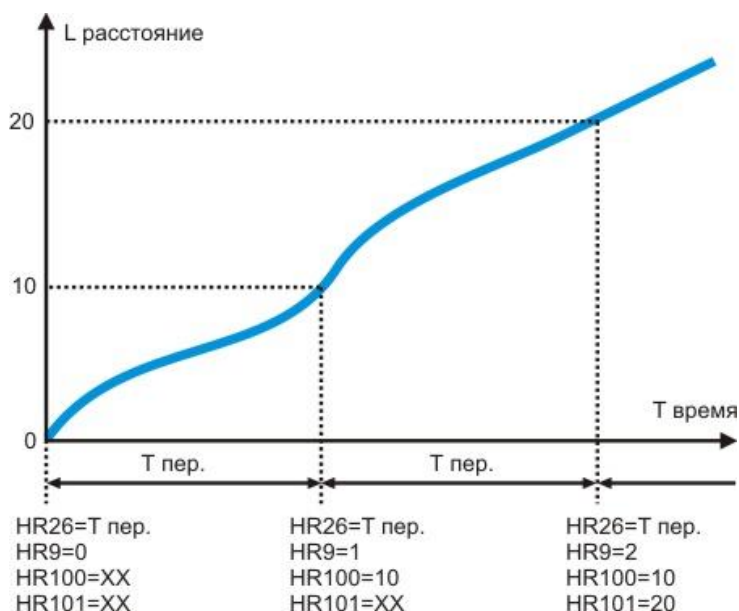
Основные регистры режима:

- регистр HR25 - задает режим работы буферизации, должен быть равен 0;
- регистр HR26 (Время дискретизации) - задает период записи в буфер: (0-частота датчика, 1-20мкс .. 65535-655,36мс);
- регистр HR8 (Номер занятого буфера) - всегда равен 0;
- регистр HR9 (Кол-во записей в буфере 1) - показывает текущее кол-во записей 0-40000;
- регистры кольцевого буфера HR100-HR40099 - содержат данные измерений;
- регистр HR15 (Команда управления датчиком) - при записи в данный регистр числа 2, датчик производит обнуление счетчика буферизации HR9;

Назначение дискретных входов:

- DI1-не используется;
- DI2-защелка;
- DI3-установка 0-я;
- DI4-энергосбережение;

Диаграмма работы режима:



12.2 Относительная буферизация по входу синхронизации SYNC (HR25=1)

В данном режиме датчик формирует 1 общий кольцевой буфер размером 40000 измерений (HR100-HR40099). Регистр HR26 задает делитель импульсов для входа SYNC (0-без делителя, 1-делитель=2...65535-делитель=65536). Помимо синхронизации по внешнему входу SYNC, данный режим позволяет производить и программную синхронизацию через протокол ModBus, для этого необходимо произвести запись числа 7 в регистр HR15. Таким образом, можно синхронизировать несколько датчиков находящихся, например, на общей шине RS485, давая широковещательную команду записи числа 7 в регистр HR15. Делитель импульсов (HR26) при программной синхронизации не учитывается.

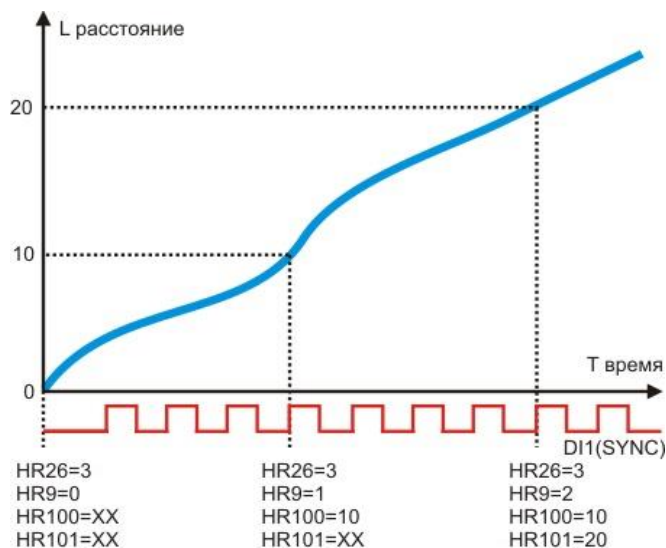
Основные регистры режима:

- регистр HR25 - задает режим работы буферизации, должен быть равен 1;
- регистр HR26 (Делитель импульсов для 1-й оси) - задает делитель импульсов для DI1: (0-65535)
- регистр HR8 (Номер занятого буфера) - всегда равен 0;
- регистр HR9 (Кол-во записей в буфере 1) - показывает текущее кол-во записей 0-40000;
- регистры кольцевого буфера HR100-HR40099 - содержат данные измерений;
- регистр HR15 (Команда управления датчиком):
 - при записи в данный регистр числа 2, датчик производит обнуление счетчика буферизации HR9;
 - при записи в данный регистр числа 7, датчик производит запись текущего измеренного расстояния (HR6) в буфер;

Назначение дискретных входов:

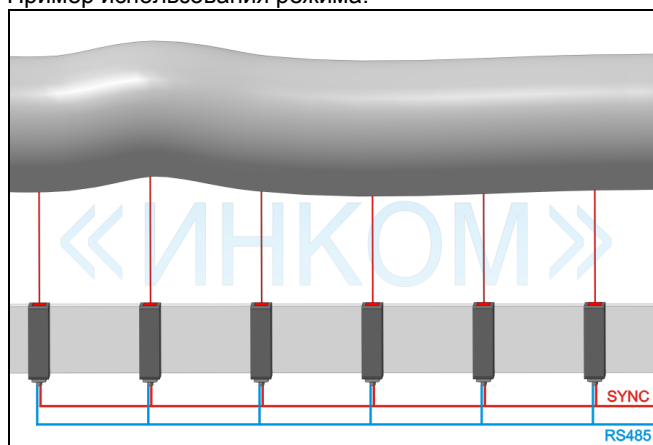
- DI1-синхронизация SYNC;
- DI2-защелка;
- DI3-установка 0-я;
- DI4-энергосбережение;

Диаграмма работы режима:

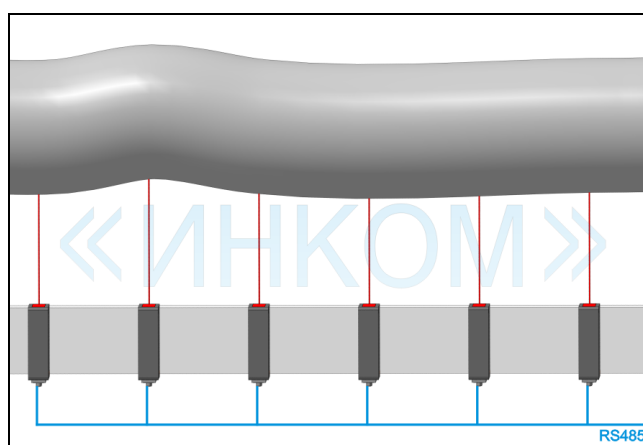


HR26=3, т.е. запись в буфер будет происходить каждый 4-й нарастающий фронт на входе синхронизации SYNC.

Пример использования режима:



Пример синхронной работы нескольких датчиков от внешней синхронизации SYNC



Пример синхронной работы нескольких датчиков только по одному интерфейсу RS485 при широковещательной записи числа 7 в регистр HR15

12.3 Относительная буферизация по сигналам STEP/DIR (HR25=2)

В данном режиме датчик формирует 2 линейных буфера: буфер1 и буфер2, отвечающих за свое направление движения (DIR=0 или DIR=1). Размер каждого буфера по 20000 измерений.

При смене направления движения - DIR, меняется значение регистра HR8, указывающего на номер занятого буфера, при этом счетчик кол-ва записей вновь занятого буфера (HR9 или HR10 - зависит от направления DIR) в момент смены направления обнуляется, а счетчик освобожденного буфера сохраняет свое значение, до следующей смены DIR. Благодаря подобной двойной буферизации существует возможность разделять данные разных направлений движения.

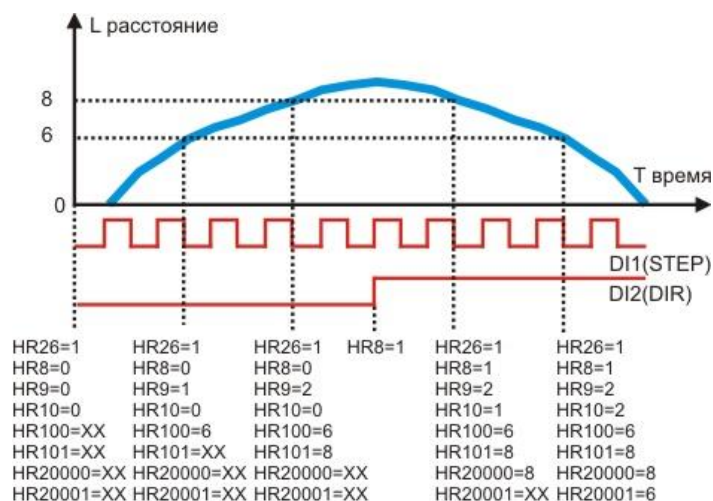
Основные регистры режима:

- регистр HR25 - задает режим работы буферизации, должен быть равен 2;
- регистр HR26 (Делитель импульсов для 1-й оси) - задает делитель импульсов для DI1: (0-65535)
- регистр HR8 (Номер занятого буфера) показывает номер записываемого буфера;
- регистр HR9 (Кол-во записей в буфере 1) показывает текущее кол-во записей 0-20000;
- регистр HR10 (Кол-во записей в буфере 2) показывает текущее кол-во записей 0-20000;
- регистры линейного буфера1 HR100-HR20099;
- регистры линейного буфера2 HR20100-HR40099;
- регистр HR15 (Команда управления датчиком) - при записи в данный регистр числа 2, датчик производит обнуление счетчиков буферизации HR9 и HR10;

Назначение дискретных входов:

- DI1-STEP;
- DI2-DIR;
- DI3-установка 0-я;
- DI4-энергосбережение;

Диаграмма работы режима:



Пример использования:

Данный режим применим для создания лазерной системы сканирования на базе ЧПУ станков (фрезерный, лазерный и т.д.) с сигналами DIR/STEP. Данный режим сканирования реализован в программе опроса и конфигурации датчика, которая идет с ним в комплекте. Более подробное описание смотрите в документе **"ИНСТРУКЦИЯ ПО СОЗДАНИЮ 3D ЛАЗЕРНОГО СКАНЕРА НА БАЗЕ ЧПУ СТАНКА"**.

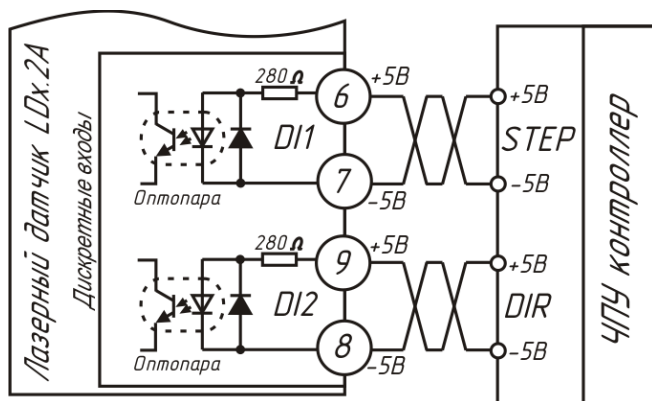
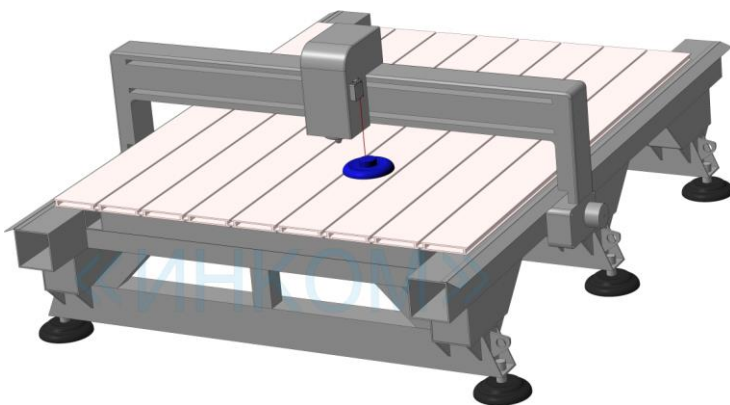


Схема подключения лазерного датчика к системе ЧПУ



12.4 Относительная буферизация по энкодеру A/B QEP (HR25=3)

Данный режим полностью аналогичен предыдущему, с той лишь разницей, что смена направления вращения определяется не по сигналу DIR, а по совокупности сигналов энкодера A/B.

Основные регистры режима:

- регистр HR25 - задает режим работы буферизации, должен быть равен 3;
- регистр HR26 (Делитель импульсов для 1-й оси) - задает делитель импульсов для DI1: (0-65535)
- регистр HR8 (Номер занятого буфера) показывает номер записываемого буфера;
- регистр HR9 (Кол-во записей в буфере 1) показывает текущее кол-во записей 0-20000;

- регистр HR10 (Кол-во записей в буфере 2) показывает текущее кол-во записей 0-20000;
- регистры линейного буфера1 HR100-HR20099;
- регистры линейного буфера2 HR20100-HR4009
- регистр HR15 (Команда управления датчиком) - при записи в данный регистр числа 2, датчик производит обнуление счетчиков буферизации HR9 и HR10;

Назначение дискретных входов:

- DI1-A;
- DI2-B;
- DI3-установка 0-я;
- DI4-энергосбережение;

12.5 Абсолютная буферизация 1 ось: STEP/DIR (HR25=4)

В данном режиме датчик формирует 1 общий кольцевой буфер размером 20000 измерений - на каждое измерение выделяется по два регистра: 1-й расстояние и 2-й абсолютная позиция по оси X. Запись в буфер происходит каждый момент обновления измерения при условии смены позиции по оси X.

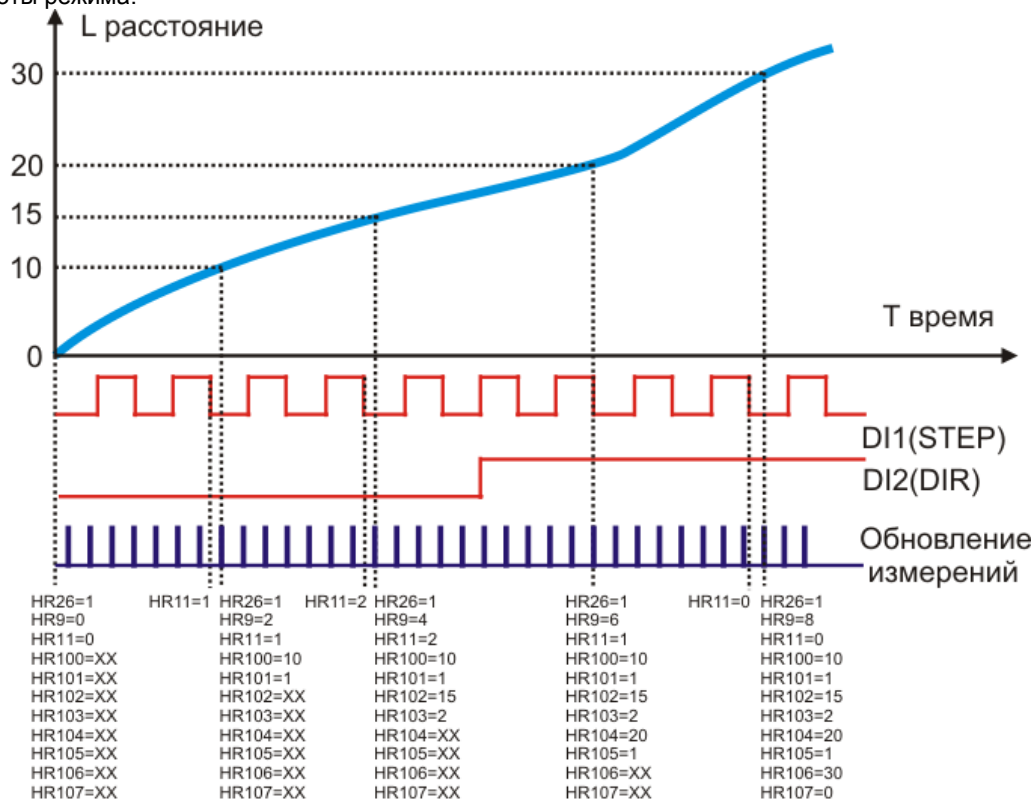
Основные регистры режима:

- регистр HR25 - задает режим работы буферизации, должен быть равен 4;
- регистр HR26 (Делитель импульсов для 1-й оси) - задает делитель импульсов для DI1: (0-65535)
- регистр HR8 (Номер занятого буфера) - всегда равен 0;
- регистр HR9 (Кол-во записей в буфере 1) - показывает текущее кол-во записей 0-40000;
- регистр HR11 (Абсолютная позиция по оси X) - показывает текущую позицию по оси X, данный регистр имеет доступ записи для установки требуемого значения;
- регистры кольцевого буфера HR100-HR40099 - содержат данные измерений;
- регистр HR15 (Команда управления датчиком) - при записи в данный регистр числа 2, датчик производит обнуление счетчика буферизации HR9;

Назначение дискретных входов:

- DI1-STEP;
- DI2-DIR;
- DI3-установка 0-я;
- DI4-энергосбережение;

Диаграмма работы режима:



12.6 Абсолютная буферизация 1 ось: A/B QEP (HR25=5)

Данный режим полностью аналогичен предыдущему, с той лишь разницей, что смена направления вращения определяется не по сигналу DIR, а по совокупности сигналов энкодера A/B.

Основные регистры режима:

- регистр HR25 - задает режим работы буферизации, должен быть равен 5;
- регистр HR26 (Делитель импульсов для 1-й оси) - задает делитель импульсов для DI1: (0-65535)
- регистр HR8 (Номер занятого буфера) - всегда равен 0;
- регистр HR9 (Кол-во записей в буфере 1) - показывает текущее кол-во записей 0-40000;
- регистр HR11 (Абсолютная позиция по оси X) - показывает текущую позицию по оси X, данный регистр имеет доступ записи для установки требуемого значения;
- регистры кольцевого буфера HR100-HR40099 - содержат данные измерений;
- регистр HR15 (Команда управления датчиком) - при записи в данный регистр числа 2, датчик производит обнуление счетчика буферизации HR9;

Назначение дискретных входов:

- DI1-A;
- DI2-B;
- DI3-установка 0-я;
- DI4-энергосбережение;

12.7 Абсолютная буферизация 2-е оси: STEP/DIR & STEP/DIR (HR25=6)

В данном режиме датчик формирует 1 общий кольцевой буфер размером 13333 измерений - на каждое измерение выделяется по три регистра: 1-й регистр расстояние, 2-й регистр абсолютная позиция по оси X и 3-й регистр абсолютная позиция по оси Y. Запись в буфер происходит каждый момент обновления измерения при условии смены позиции по оси X и/или оси Y.

Назначение дискретных входов:

- DI1-STEP1;
- DI2-DIR1;
- DI3-STEP2;
- DI4-DIR2;

12.8 Абсолютная буферизация 2-е оси: STEP/DIR & A/B QEP (HR25=7)

Данный режим полностью аналогичен предыдущему, с той лишь разницей, что ось X работает от сигналов DIR/STEP, а ось Y работает от инкрементного квадратурного энкодера.

Назначение дискретных входов:

- DI1-STEP;
- DI2-DIR;
- DI3-A;
- DI4-B;

12.9 Абсолютная буферизация 2-е оси: A/B QEP & STEP/DIR (HR25=8)

Данный режим полностью аналогичен предыдущему, с той лишь разницей, что ось X работает от инкрементного квадратурного энкодера, а ось Y работает от сигналов DIR/STEP.

Назначение дискретных входов:

- DI1-A;
- DI2-B;
- DI3-STEP;
- DI4-DIR;

12.10 Абсолютная буферизация 2-е оси: A/B QEP & A/B QEP (HR25=9)

Данный режим полностью аналогичен предыдущему, с той лишь разницей, что обе оси X и Y работают от инкрементных квадратурных энкодеров.

Назначение дискретных входов:

- DI1-A1;
- DI2-B1;
- DI3-A2;
- DI4-B2;

13 ОПИСАНИЕ ПРОГРАММЫ ОПРОСА И КОНФИГУРИРОВАНИЯ

Программа предназначена для опроса и конфигурирования параметров датчика. Помимо этого для демонстрации работы датчика в качестве лазерного сканера, в программе реализована функция 3D сканирования, визуализации и обработки данных.

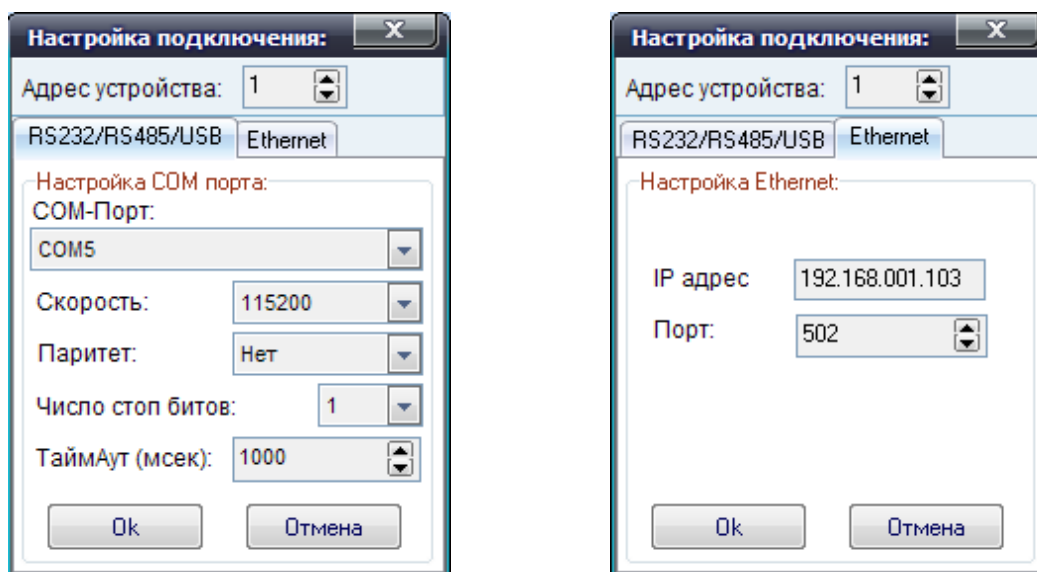
13.1 Описание основных элементов программы

Рабочее окно программы:

The screenshot shows the 'Конфигуратор ЛД' (LD1.2A Configurator) software interface. It features a top menu bar with 'Подключить' (Connect) and '0 программе' (0 program) buttons. Below the menu is a 'Меню параметров' (Parameter menu) dropdown set to '1.0 Все параметры' (1.0 All parameters). The main area is divided into a parameter list on the left and a dynamic distance graph on the right. The parameter list includes fields for '№/п' (No./p), 'Регистр' (Register), 'Параметр' (Parameter), and 'Значение' (Value). The graph shows a vertical axis for distance with a legend for 'Расстояние' (Distance). Numbered callouts 1-9 point to specific UI elements: 1 (Connect button), 2 (0 program button), 3 (Parameter menu dropdown), 4 (Parameter list), 5 (Dynamic graph icon), 6 (3D Scanning icon), 7 (Graph area), 8 (Device disconnected status), and 9 (Distance legend).

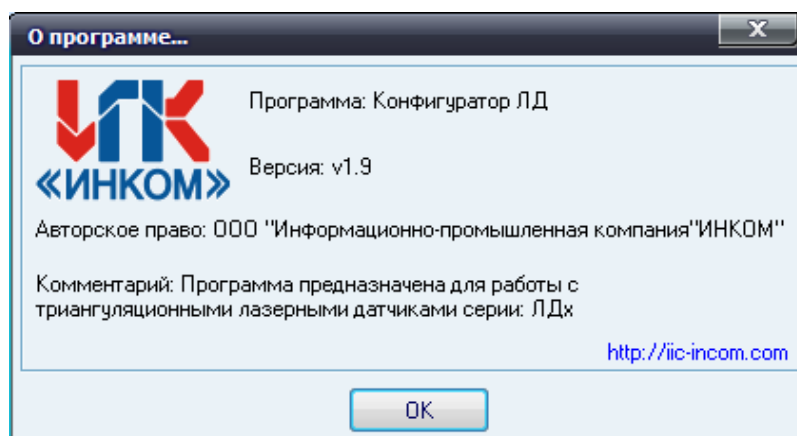
№/п	Регистр	Параметр	Значение
1	HR0	Идентификатор устройства	???
2	HR1	Версия устройства - Версия ПО	???
3	HR2	Заводской номер (Старшее слово параметра)	???
4	HR3	Заводской номер (Младшее слово параметра)	???
5	HR4	Начало диапазона измерения датчика	???
6	HR5	Диапазон измерения датчика	???
7	HR6	Текущее расстояние	???
8	HR7	Защелкнутое расстояние	???
9	HR8	Номер занятого буфера	???
10	HR9	Колво записей в буфере 1	???
11	HR10	Колво записей в буфере 2	???
12	HR11	Абсолютная позиция по оси X	???
13	HR12	Абсолютная позиция по оси Y	???
14	HR13	Частота обновления данных	???
15	HR15	Программная защелка/Прогр. синх. SYNC	???
16	HR16	Команда управления датчиком	???
17	HR17	Минимальная частота измерения датчика	???
18	HR18	Удержание результата	???
19	HR19	Состояние при включении	???
20	HR20	Сдвиг точки 0-я	???
21	HR21	Мощность лазера 0-100	???
22	HR22	Коэффициент фильтра усреднения расстояния	???
23	HR23	Алгоритм фильтрации шума	???
24	HR24	Коэффициент фильтрации шума	???
25	HR25	Настройка буферизации и дискретных входов	???
26	HR26	Время дискр./Делитель импульсов для 1-й оси	???
27	HR27	Делитель импульсов для 2-й оси	???
28	HR29	Тип аналогового выхода	???
29	HR30	Нижняя граница параметра	???
30	HR31	Верхняя граница параметра	???
31	HR32	Настройка DD1. Значение нижней точки	???
32	HR33	Настройка DD1. Значение верхней точки	???
33	HR34	Настройка DD1. Гистерезис нижней точки	???
34	HR35	Настройка DD1. Гистерезис верхней точки	???
35	HR36	Настройка DD1. Состояние при отсутствии сигнала	???
36	HR37	Настройка DD2. Значение нижней точки	???
37	HR38	Настройка DD2. Значение верхней точки	???
38	HR39	Настройка DD2. Гистерезис нижней точки	???
39	HR40	Настройка DD2. Гистерезис верхней точки	???
40	HR41	Настройка DD2. Состояние при отсутствии сигнала	???
41	HR42	Адрес устройства в сети ModBus	???
42	HR43	Скорость 232-го порта	???
43	HR44	Стоп-бит, паритет 232-го порта	???

- 1) Кнопка **"Подключить"** – вызывает меню настроек подключения:

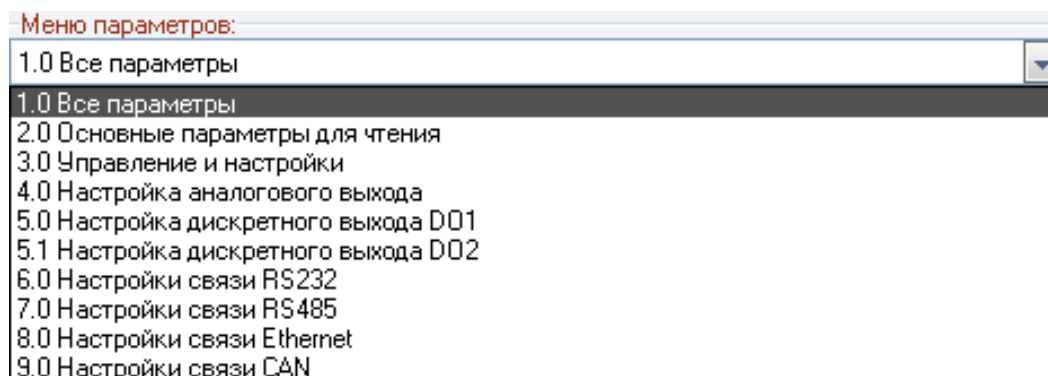


В данном меню выбирается тип подключения и его настройки. Для виртуального COM порта настройки скорости, паритета и число стоп битов не важны.

- 2) Кнопка **"О программе"** – вызывает окно описания версии программы:

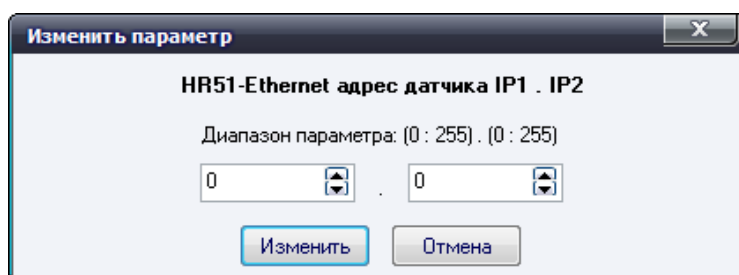
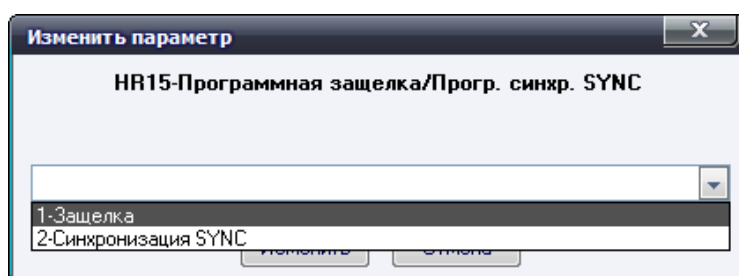
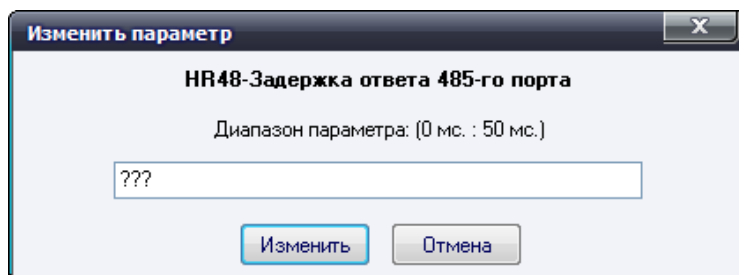


- 3) Элемент **"Меню параметров"** - содержит сгруппированные меню регистров датчика:

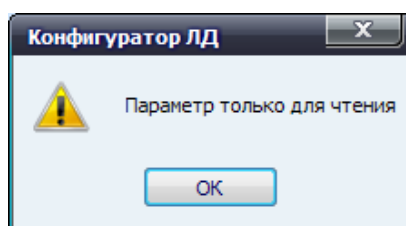


при смене которых, таблица **"Текущие параметры"** (4) меняет свое содержание. Это сделано для удобства поиска и отображения требуемых регистров.

4) Таблица "**Текущие параметры**" – отображает названия параметров и их значения. Двойной щелчок мыши по параметру с доступом чтения и записи, в зависимости от типа параметра (числовой, перечисляемый или старший/младший байты), вызывает одно из 3-х окон редактирования параметра:



если же параметр имеет доступ только для чтения, то появляется информационное окно:



- 5) "**Легенда**" – показывает/скрывает значения точек на динамическом графике.
- 6) Закладка "**Динамический график расстояния**" – данная закладка содержит динамический график расстояния, созданный для демонстрации работы датчика.
- 7) Закладка "**3D Сканирование**" – данная закладка предназначена для использования датчика в качестве 3D сканера.
- 8) Строка статус состояний – данная строка отображает состояние связи с датчиком.
- 9) Динамический график – отображает текущее изменение расстояния в зависимости от некоторого диапазона времени.

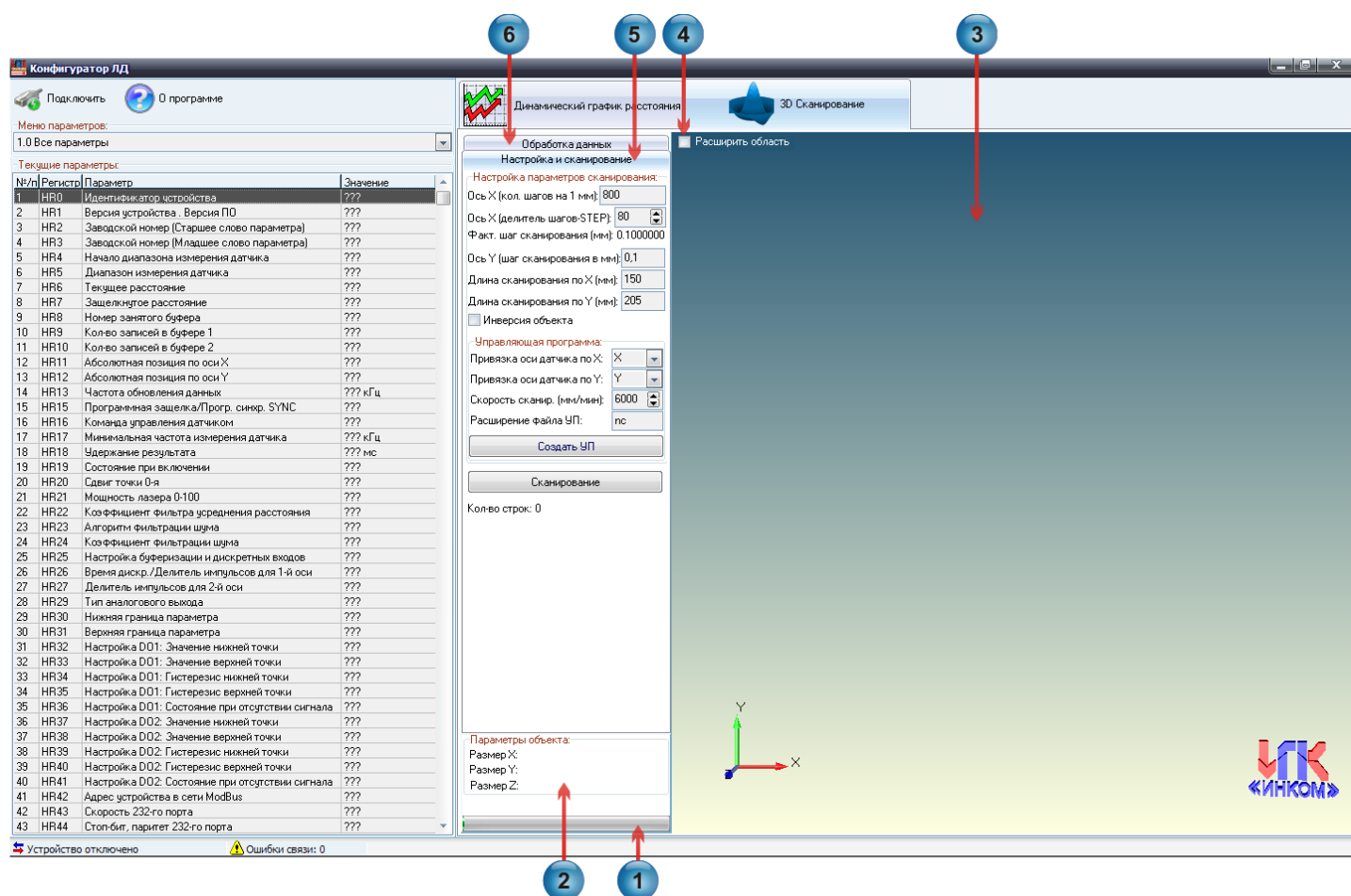
13.2 Описание функции 3D сканирование

Функция "3D сканирование" в программе опроса и конфигурации реализована для демонстрации возможностей работы датчика.

Данная функция программного обеспечения позволяет:

- производить просмотр и редактирование отсканированных моделей в виде *.srs файлов, а также просмотр *.stl файлов без возможности редактирования;
- создавать управляющую программу (построчного сканирования) для станков под управлением G кодов;
- производить сканирование объектов;
- производить программную обработку и фильтрацию отсканированной модели;
- сохранять отсканированную модель в виде *.srs, *.stl файлов или в виде облака точек *.asc;
- благодаря встроенной поддержке плагинов существует возможность создания собственной пользовательской фильтрации и обработки данных, а также сохранения данных в требуемом формате;

Внешний вид закладки "3D Сканирование":



Описание основных элементов закладки "3D Сканирование":

- 1) Индикатор выполнения задачи – информирует о ходе загрузки файлов, о процессе сканирования, обработке данных;
- 2) Информационное меню "Параметры объекта" – выводит геометрические размеры объекта сканирования;

- 3) Область просмотра 3D модели – создана для визуализации объекта в виде 3D модели. С помощью компьютерной мышки есть возможность вращать, перемещать и изменять масштаб модели.
- 4) Элемент управления "**Расширить область**" – позволяет увеличить по ширине область просмотра 3D модели для удобства визуализации;
- 5) Закладка "**Настройка и сканирование**" - предназначена для настройки параметров сканирования:

Описание основных элементов закладки "**Настройка и сканирование**":

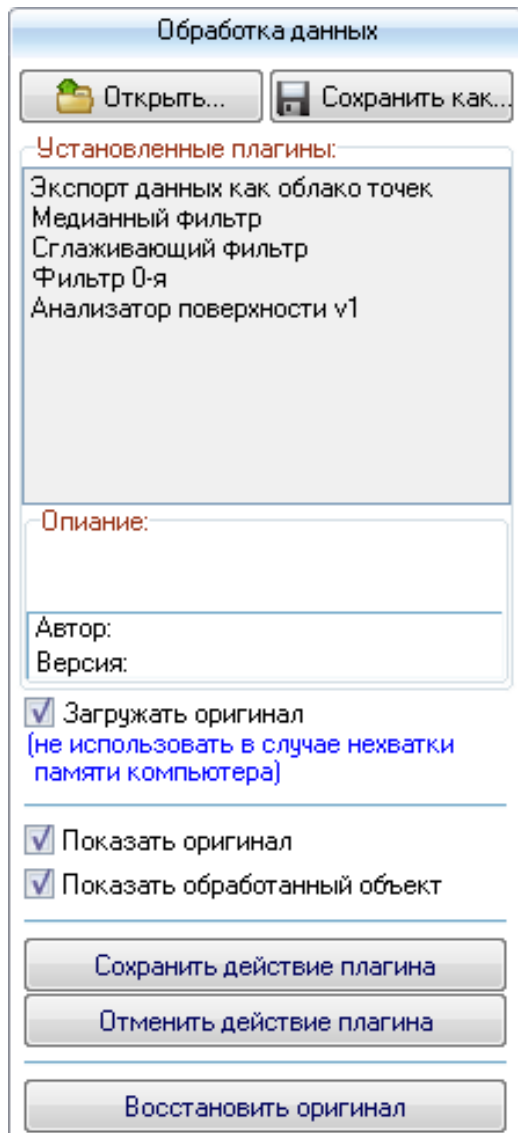
- "**Ось X (делитель импульсов):**" – задает фактический шаг сканирования по оси X;
- "**Факт. шаг сканирования (мм):**" – показывает фактический шаг сканирования по оси X в миллиметрах;
- "**Ось Y (шаг сканирования в мм):**" – задает шаг сканирования по оси Y в миллиметрах;
- "**Длина сканирования по X (мм):**" – задает длину сканирования по оси X в миллиметрах;
- "**Длина сканирования по Y (мм):**" – задает длину сканирования по оси Y в миллиметрах;
- "**Скорость сканир. (мм/мин):**" – задает скорость сканирования;
- "**Инверсия оси X,Y,Z**" – задает режим сканирования в нормальном или инвертированном виде;
- "**Минимальное время сканирования:**" – показывает минимальное время сканирования, без учета настроек станка на разгон и торможение, в процессе сканирования время автоматически корректируется;
- "**Создать УП:**" – нажатие данной кнопки генерирует управляющую программу для контроллера станка поддерживающего G код;
- "**Сканирование**" – однократное нажатие данной кнопки включает режим сканирования, при этом происходит конфигурирование параметров датчика согласно заданным настройкам. Повторное нажатие кнопки отключает режим сканирования;
- "**Кол-во строк:**" – показывает текущее количество отсканированных строк по оси Y;
- "**Сигналы управления:**" – задает тип подключения датчика: DIR/STEP или Энкодер A/B;
- "**Ось X (кол. имп. на 1 мм):**" – задает количество импульсов выдаваемых ЧПУ контроллером на 1 миллиметр перемещения по оси X;

- "**Привязка оси датчика по X:**" – привязывает ось датчика по X к требуемой оси станка: (X,Y,Z,A,B,C) по факту задаем ту ось к которой подключили датчик;
- "**Привязка оси датчика по Y:**" – привязывает ось датчика по Y к требуемой оси станка: (X,Y,Z,A,B,C);
- "**Расширение файла УП:**" – позволяет задать нужно расширение управляющей программы;

6) Закладка "**Обработка данных**" – предназначена для программной обработки, фильтрации и последующего сохранения на диск отсканированной модели.

Вся обработка данных реализована в виде плагинов, благодаря чему существует возможность разработки и подключения к программе собственных плагинов, с требуемыми алгоритмами обработки и/или сохранения отсканированных данных (смотрите раздел **13.3 Краткое описание работы плагинов**).

Описание основных элементов закладки "**Обработка данных**":



- "**Открыть...**" – данная кнопка позволяет открыть сохраненный ранее файл отсканированной 3D модели (расширение *.srs) для просмотра и редактирования. Помимо этого есть возможность открывать для просмотра файлы расширения *.stl, при этом редактирование и сохранение в другие форматы не поддерживается.

- "**Сохранить как...**" – данная кнопка позволяет сохранить отсканированную модель в формате *.srs, *.stl, *.asc (облако точек ASCII).

- "**Установленные плагины:**" – окно выбора требуемого плагина. Для запуска плагина необходимо произвести двойной щелчок левой клавишей мыши по требуемому плагину;

- "**Описание:**" – содержит информацию описания, версию и автора выбранного плагина;

- "**Загружать оригинал**" – дополнительно загружает исходную модель 3D объекта поверх обрабатываемой модели, это позволяет производить визуальный контроль геометрии обработанного объекта относительно исходного;

- "**Показать оригинал**" – показывает / скрывает исходную отсканированную 3D модель объекта;

- "**Показать обработанный объект**" – показывает / скрывает обработанную 3D модель объекта;

- "**Сохранить действие плагина**" – данная кнопка сохраняет изменения, которые сделал плагин;

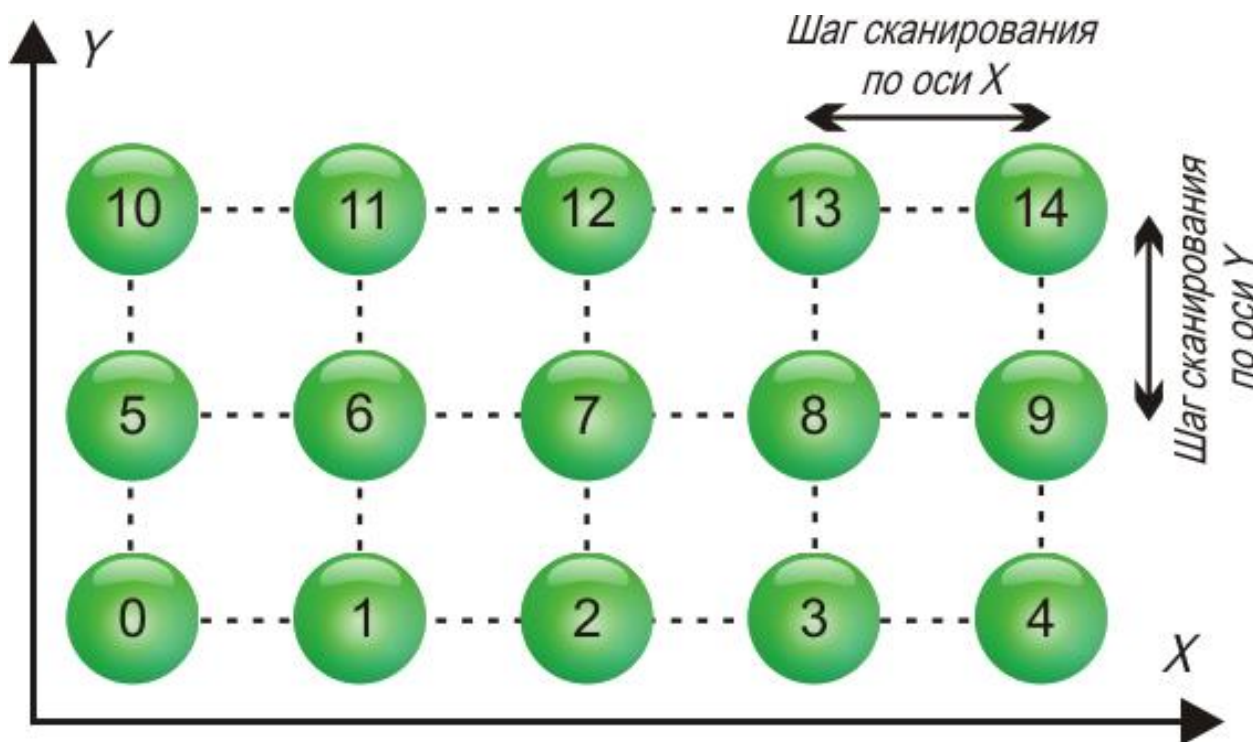
- "**Отменить действие плагина**" – данная кнопка отменяет изменения, которые сделал плагин;

- "**Восстановить оригинал**" – данная кнопка восстанавливает изначальный оригинал модели;

13.3 Краткое описание работы плагинов

Данное описание предназначено для тех, кто имеет опыт программирования в среде Delphi и желает написать собственный плагин обработки массива отсканированных данных.

Программа передает в плагин указатель на динамический массив координат точек вида:



Каждая отсканированная точка задается 3-мя координатами X, Y и высота Z.

Плагин, получив данный указатель, может производить обработку этих данных: фильтровать данные по оси Z либо сохранить полученные данные в требуемом формате или произвести другие требуемые пользователю операции. После внесения изменений в динамический массив по оси Z, существует возможность:

- обновить изображение 3D модели согласно отредактированному динамическому массиву;
- восстановить данные в массиве, какими они были до правки;
- сохранить данные для дальнейшей работы;

Для этого между программой и плагинами существует механизм обмена командами и данными:

Сообщения, передаваемые от плагина в главную программу:

procedure CallBack(TypeD:Integer; var Data);

TypeD = 0: - обновить изображение 3D модели согласно дин. массиву

TypeD = 1: - восстановить данные динамического массива

TypeD = 2: - сохранить данные

TypeD = 10: - команда установки позиции индикатора выполнения задачи

TypeD = 11: - команда обновления окна программы

Data-не имеет значения

Data-не имеет значения

Data-не имеет значения

Data = 0..100

Data-не имеет значения

Сообщения, получаемые плагином от главной программы:

procedure ReceiveData (TypeD:Integer; var Data);

TypeD = 0: - очищение указателя дин. массива

TypeD = 1: - запуск плагина

TypeD = 2: - обновление указателя

Data - не имеет значения

Data - указатель на дин. массив

Data - указатель на дин. массив

Для более детального ознакомления и написания плагинов смотрите примеры плагинов написанные на языке программирования Delphi в папке **Source Code\Plugins**.

14 БИБЛИОТЕКА SDK И ПРИМЕРЫ ИСХОДНОГО КОДА ДЛЯ РАБОТЫ С ДАТЧИКОМ

Для разработчиков, в комплекте с датчиком помимо программы опроса и конфигурирования в папке **Source Code** есть ряд исходных программ написанных на языке программирования Delphi и C++:

- Пример использования SDK библиотеки для работы с датчиком;
- Примеры плагинов для 3D сканирования:
 - Плагин экспортирования данных как облако точек;
 - Плагин удаления всех нулевых Z точек;

15 ТЕХНИЧЕСКОЕ ОБСЛУЖИВАНИЕ И РЕМОНТ

Техническое обслуживание датчика заключается:

- в периодическом осмотре его корпуса и разъема на предмет механических повреждений;
- очистки контактов разъемов вилки и розетки от возможного загрязнения, окисления и влаги;
- очистки датчика от пыли и грязи без его вскрытия;
- проверке соединительного кабеля;

Ремонт датчика производится на предприятии-изготовителе.

16 ХРАНЕНИЕ И ТРАНСПОРТИРОВАНИЕ

Изделие должно храниться на стеллажах в потребительской таре при температуре окружающего воздуха от +5° С до +40° С и относительной влажность воздуха не более 80%.

В месте хранения изделия, в окружающем воздухе должны отсутствовать кислотные, щелочные и другие агрессивные примеси, пары и газы, вызывающие коррозию, а также токопроводящая пыль.

Транспортирование датчика должно осуществляться в транспортной таре закрытым транспортом любого вида.

При транспортировании воздушным транспортом датчик должен быть размещен в отапливаемых герметизированных отсеках.

Датчик в транспортной таре на транспортных средствах должен быть закреплен так, чтобы в пути не было смещения и ударов о другие грузы и стенки транспортных средств.

17 ПРИЛОЖЕНИЯ

17.1 Наглядная схема подключения питания

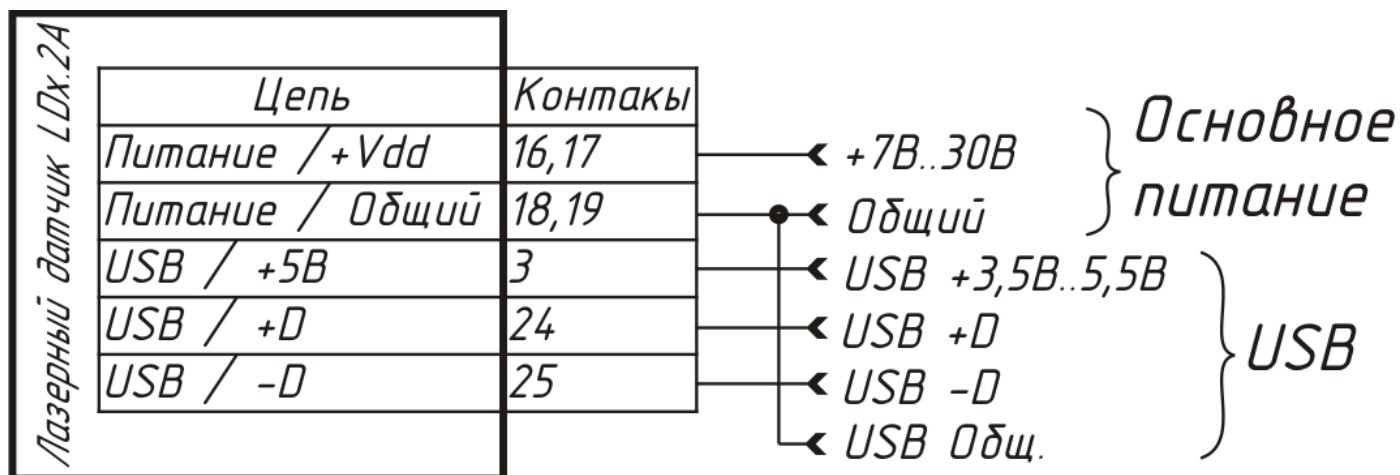
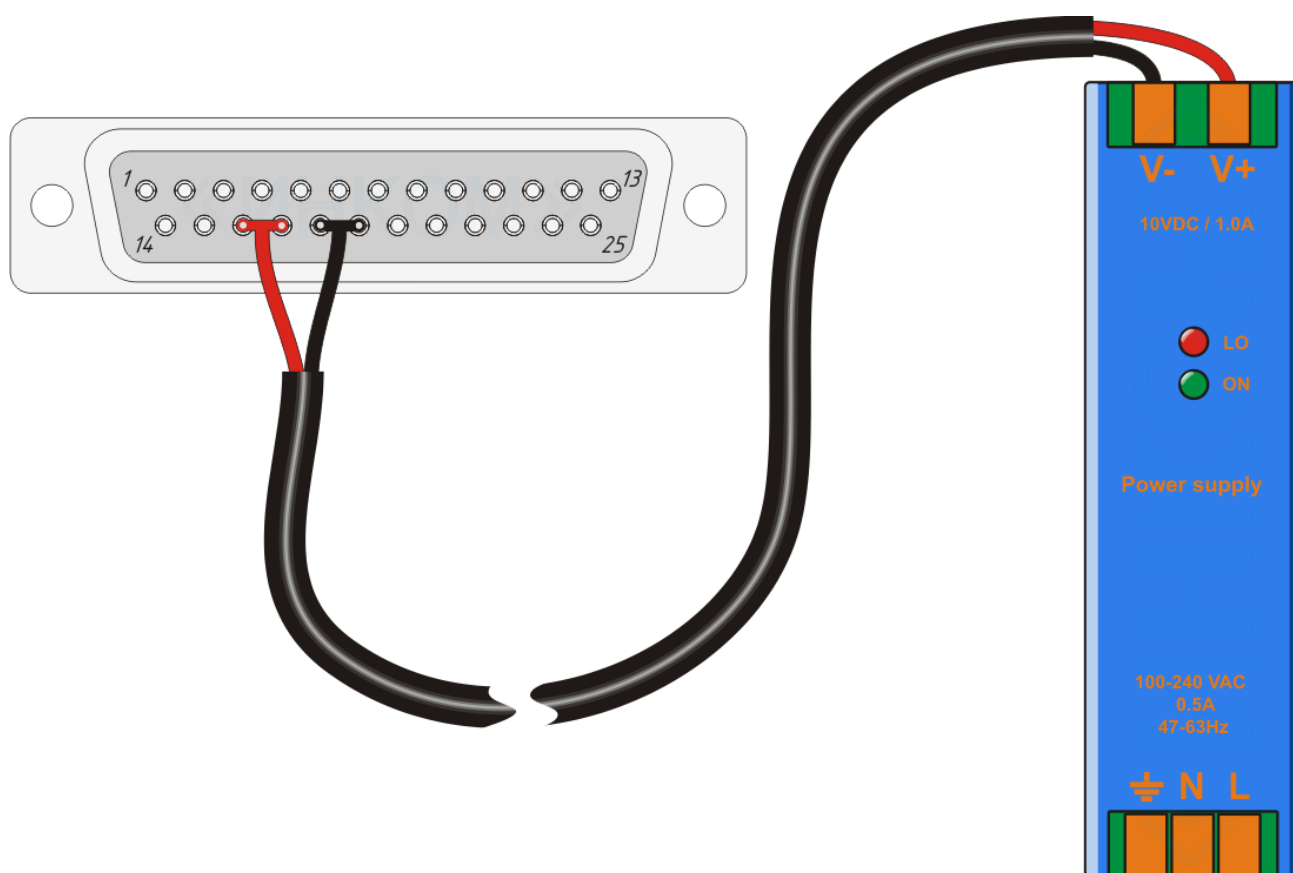


Схема подключения питания датчика

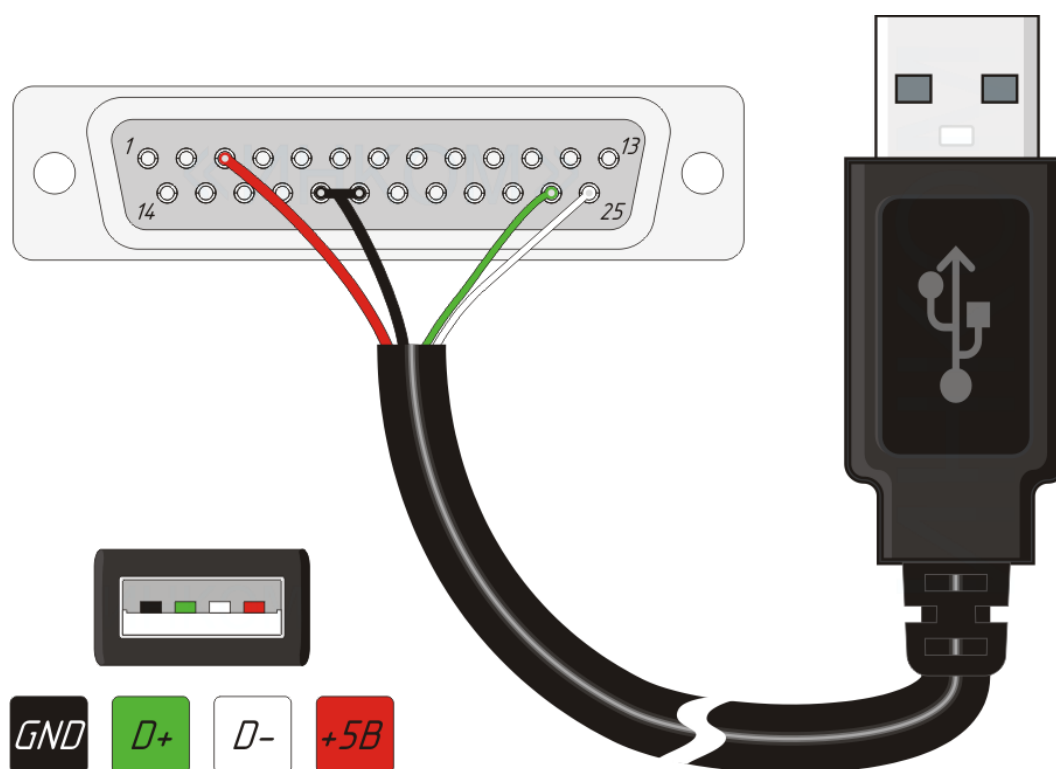


Наглядный пример распайки разъема для подключения к основному источнику питания

17.2 Наглядная схема подключения USB



Схема подключения USB



Наглядный пример распайки разъема для подключения USB

17.3 Наглядная схема подключения Ethernet

Лазерный датчик LDx.2A

Цепь	Контакты
Ethernet / +TX	13
Ethernet / -TX	12
Ethernet / +RX	11
Ethernet / -RX	10

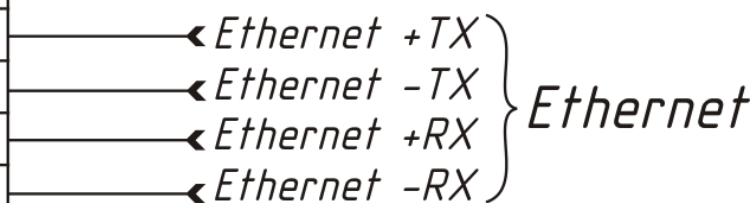
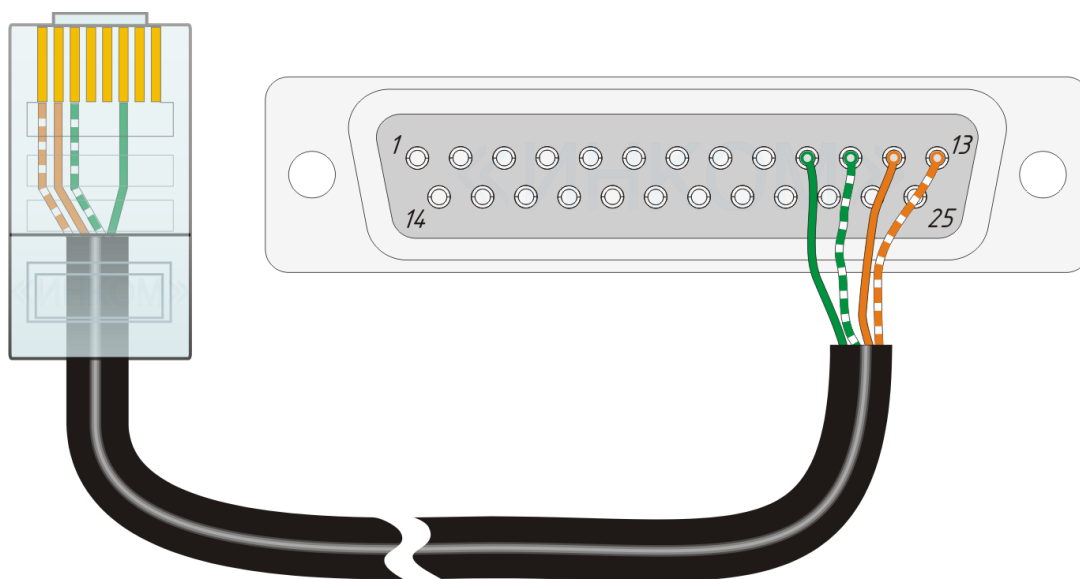


Схема подключения Ethernet



Наглядный пример распайки разъема для подключения Ethernet